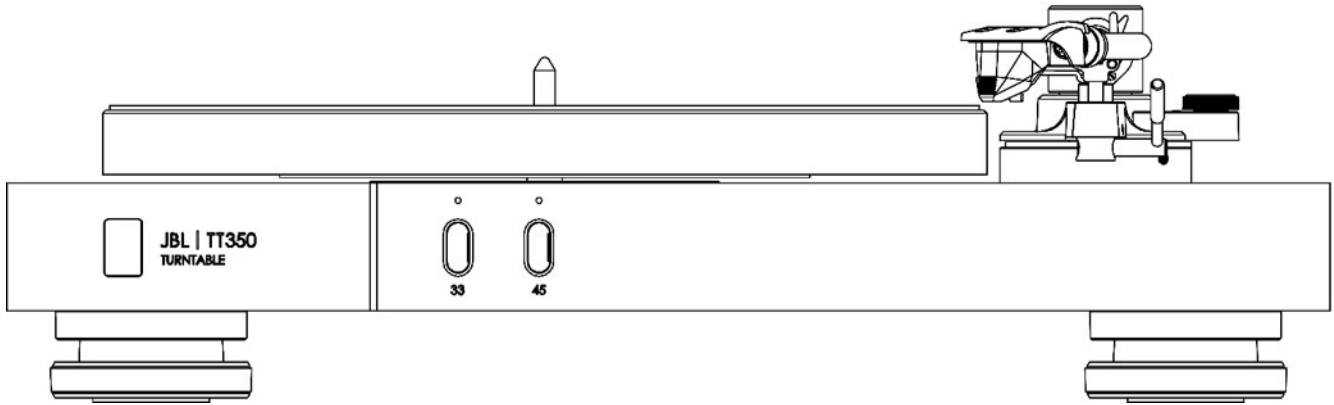




®

TT350 Classic - Turntable



Pg 2 – Quick Start Guide – Turntable

Pg 6 – Guide de démarrage rapide – Platine tourne disque

Pg 10 – Kurzanleitung – Plattenspieler

Pg 14 – Snelstartgids – Platen-speler

Pg 18 – Guida di avvio rapido – Giradischi

Pg 22 – Guía de inicio rápido – Tocadoiscos

Pg 26 – Guia de início rápido – Toca-discos

Pg 30 – 빠른 시작 가이드 – 턴테이블

Pg 34 – クイックスタートガイド - ターンテーブル

Pg 38 – 快速入门指南 - 唱盘机

Thank you for choosing JBL

For over 75 years, JBL has been creating best in class audio equipment for concerts, studios, theaters, and homes around the world. JBL is the trusted choice of leading recording artists and sound engineers.

The JBL TT350 is designed to provide you with reliable vinyl playback for decades to come, all with exceptional musicality so you get the most enjoyment from your music.

Please note, the stylus is a wearable part that requires care when handling. Over extended use and time, it will require replacement. If damaged, it should be replaced to avoid damage to vinyl records.

This handbook is a guide to installing and using the TT350 and includes information on its more advanced features.

In the unlikely event of any fault, or you require technical assistance, please contact our dedicated support teams by email using luxurysupport@harman.com, or by telephone using +44 1707 668012 or +1 888 691 4171. Or, if you simply require further information about JBL products, our network of dealers will be happy to help you. Further information can also be found on the JBL website at JBL.com.

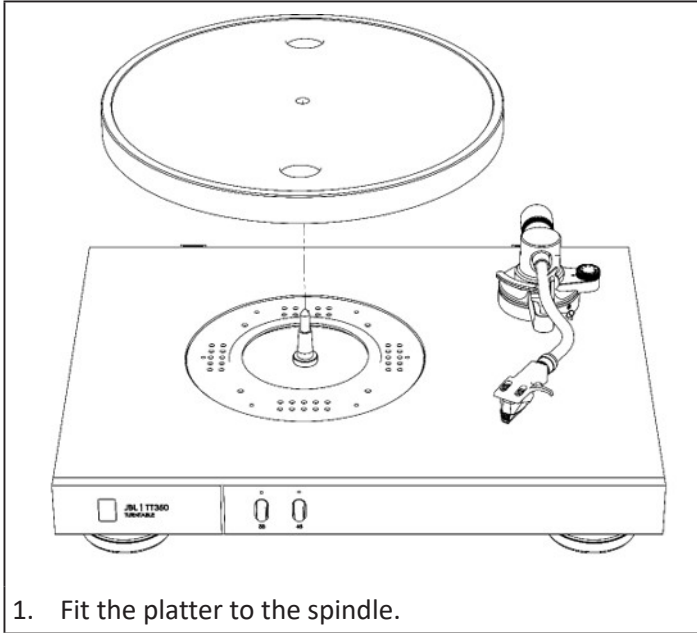
Package Contents

- JBL TT350 Turntable
- Turntable Platter
- Rubber Platter Matt
- Counterweight
- Headshell with MM Cartridge Fitted
- 2x Dust Cover Hinges
- Region Specific Power Cords
- Quick Start Guide
- Safety and Compliance Document

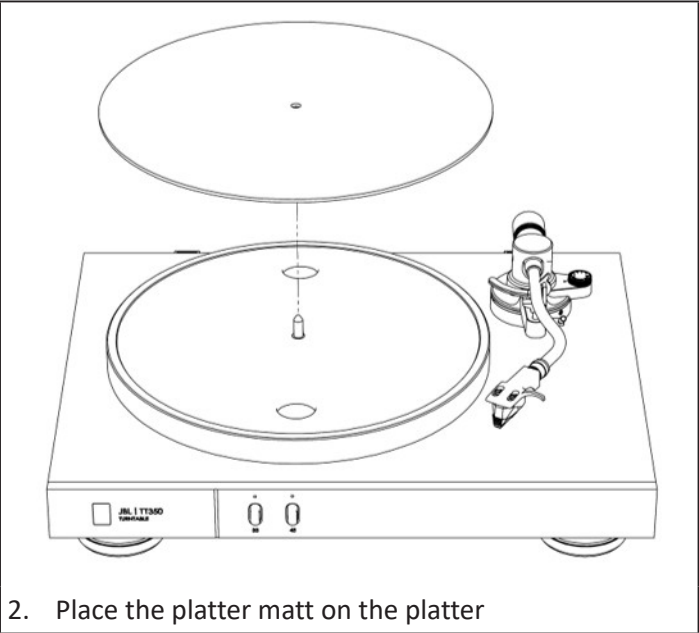
Placing The Unit

- Place the amplifier on a level, firm surface, avoiding direct sunlight and sources of heat or damp.
- Do not place the TT350 on top of a power amplifier or other source of heat.
- Do not place any other component or item on top of the turntable as this will damage the dust cover.
- The normal function of the unit may be disturbed by strong electromagnetic interference. If this occurs, simply reset the unit with the power button, or move the unit to another location.

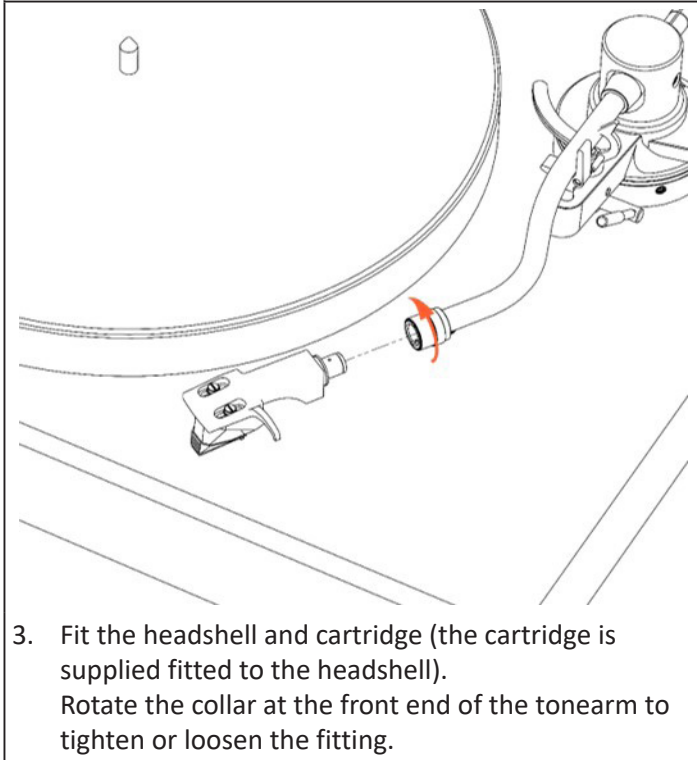
Assembly



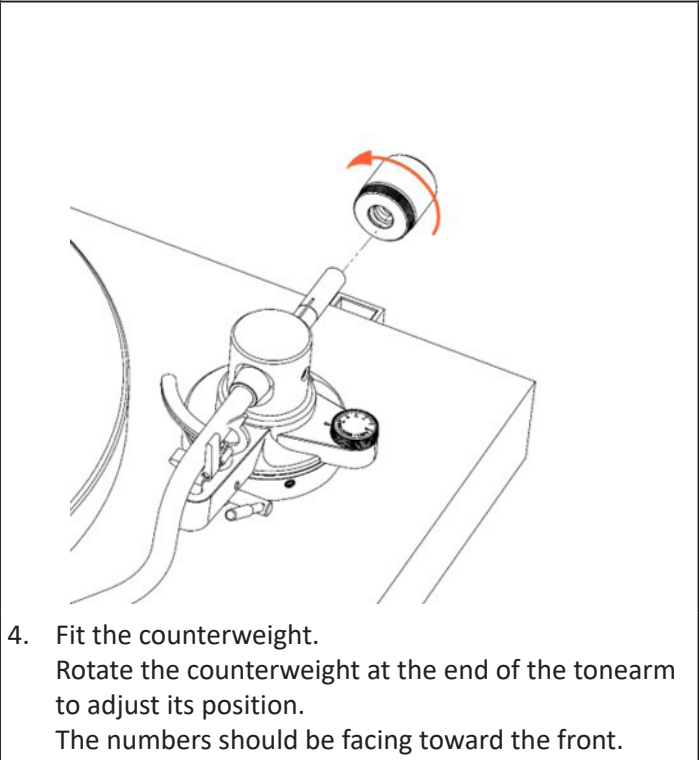
1. Fit the platter to the spindle.



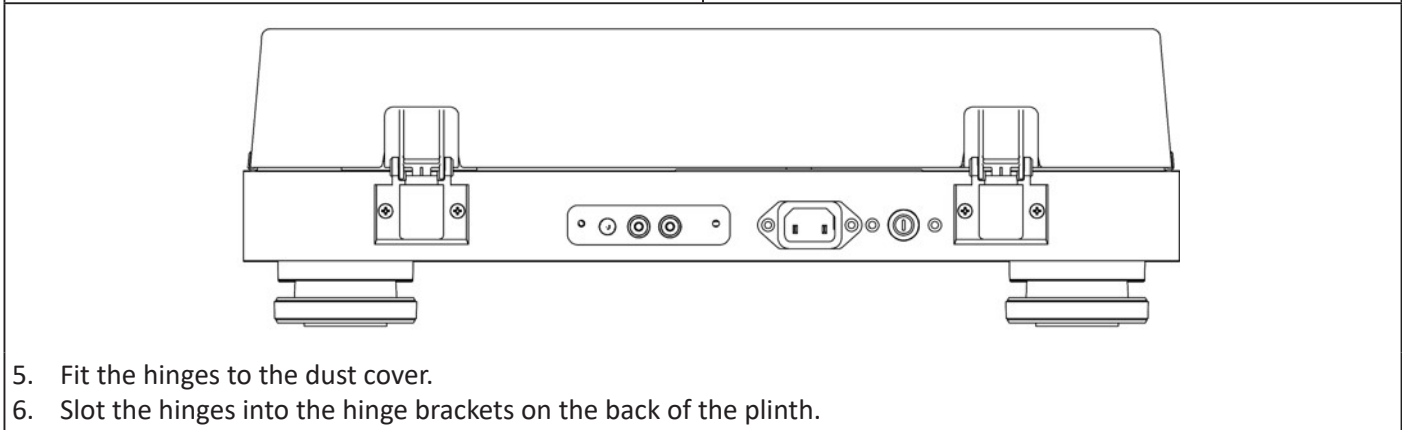
2. Place the platter mat on the platter



3. Fit the headshell and cartridge (the cartridge is supplied fitted to the headshell).
Rotate the collar at the front end of the tonearm to tighten or loosen the fitting.



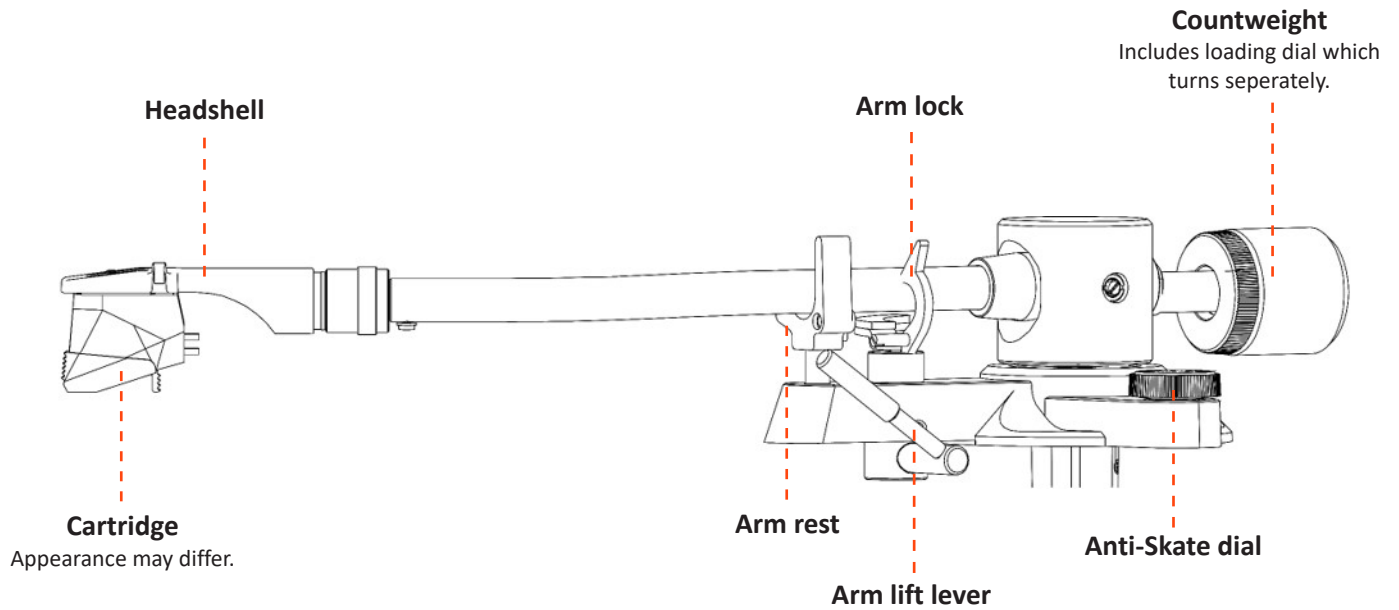
4. Fit the counterweight.
Rotate the counterweight at the end of the tonearm to adjust its position.
The numbers should be facing toward the front.



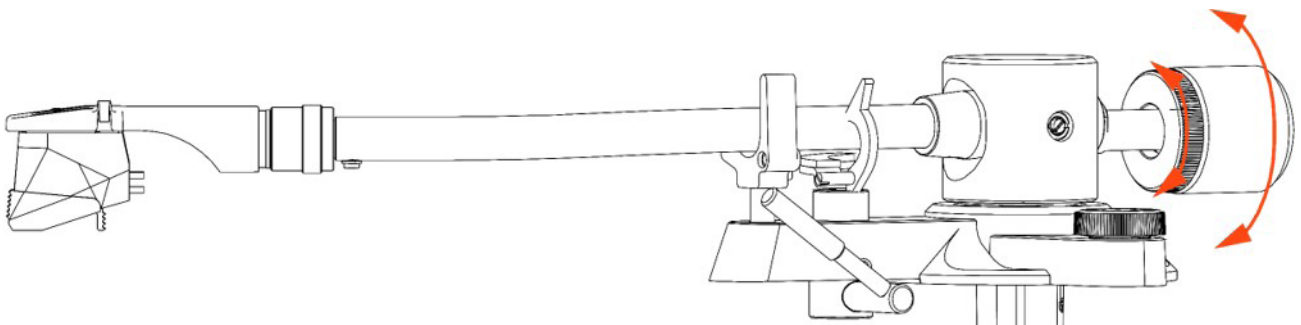
5. Fit the hinges to the dust cover.
6. Slot the hinges into the hinge brackets on the back of the plinth.

Balance the Tonearm

1. To balance the tonearm, first fit the headshell with cartridge.
2. Ensure the arm rest lever is down and the Anti-Skate is set to zero (0).
3. Fit the counterweight all the way on the end of the tonearm.
4. Release the arm lock



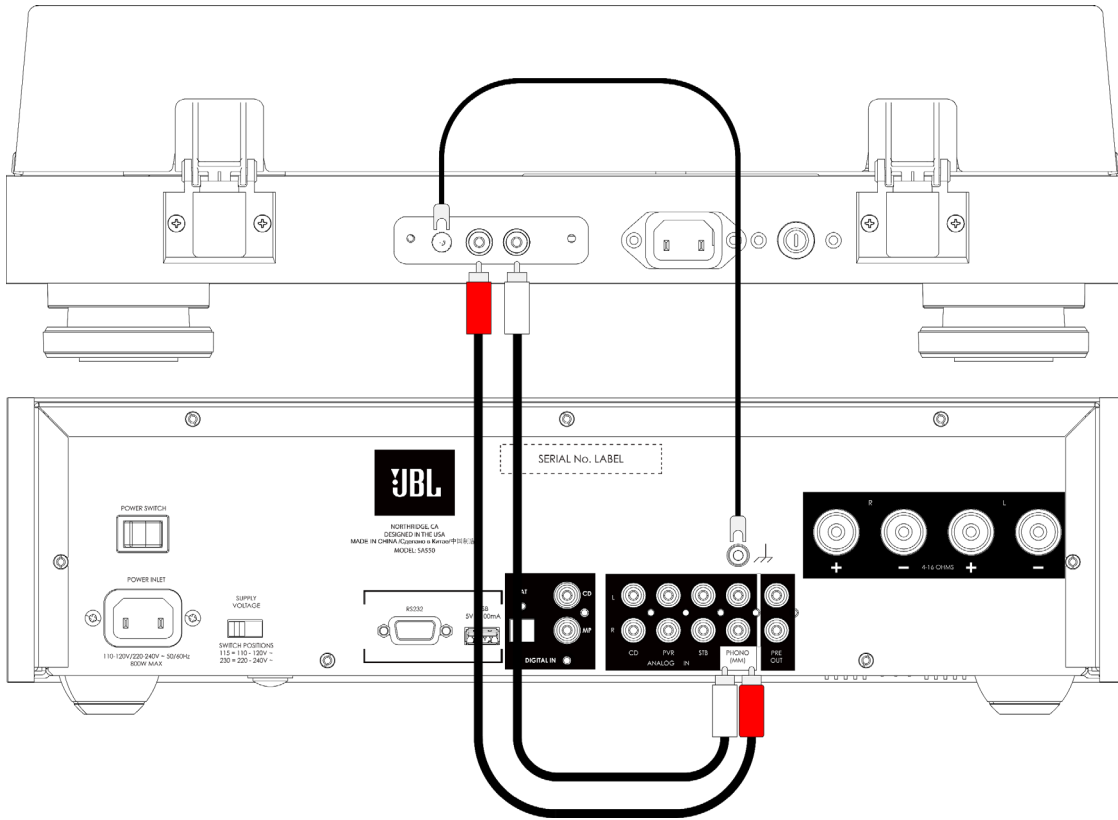
5. Rotate the counterweight slowly clockwise so it moves towards the back
6. As you rotate the counterweight, you will find a point at which the arm and cartridge begin to rise. Dial the counterweight back to where the arm does not rise or fall – it should float.
7. With the arm floating, reset it on the arm rest and close the arm lock.



8. Rotate the loading dial on the counterweight to show zero **0** at the top center.
9. Now rotate the whole counterweight anti-clockwise until it shows **2** at the top of the loading dial. You have now applied a 2 gram tracking force to the cartridge.
10. Set the Anti-Skate dial to **2**.

Note: Other cartridges require a different tracking force. Check the documents supplied with any alternative cartridges used.

Connecting the turntable



Connect the phono outputs to the Phono input on your amplifier.

Connect the ground cable between the turntable and your amplifier.

Consult your JBL dealer if your amplifier does not have a Phono input. You may require a separate Phono Stage.

Specifications

Model:	JBL TT350
Plinth Materials:	Natural Walnut veneered MDF with machined Aluminum front panel
Platter Materials:	Damped Die-cast Aluminum
Tonearm Materials:	Aluminum
Tonearm Features:	Removeable Headshell Adjustable Counterweight Adjustable Anti-Skate Vertical Track Adjustment
Cartridge Fitted:	Audio Technica VM95E
Analog Outputs:	1x Stereo (RCA) pair
Motor Type:	Direct Drive
Mains voltage	AC IN 100V - 240V, ~50-60Hz
Maximum power consumption	36W
Standby power consumption	<0.5W
Max. operating temperature	45°C
Dimensions (Including feet with dust cover on and down):	6.0" H x 17.7" W x 14.0" D (150mm x 449mm x 355mm)
Weight (net)	11.1 lbs. (7.5 kg)
Weight (gross)	15.5 lbs. (10.7 kg)

This equipment complies with European Commission Regulation (EC) No 1275/2008 and (EU) No 801/2013.

Standby: < 0.5 W Off: < 0.5 W

The power management function switches the equipment automatically into Standby mode in 20mins.



This equipment is a Class II or double insulated electrical appliance.

Merci d'avoir choisi JBL

Depuis plus de 75 ans, JBL crée les meilleurs équipements audio pour les concerts, les studios, les théâtres et les résidences du monde entier. Les produits JBL sont le choix unanime des artistes de studio et des ingénieurs du son les plus renommés.

La JBL TT350 est conçue pour vous offrir une lecture des vinyles fiable durant les décennies à venir, et une musicalité exceptionnelle afin que vous profitiez au maximum de votre musique.

Veillez noter que le stylet est une pièce d'usure qui doit être manipulée avec précaution. Il devra être remplacé après un certain temps. S'il est endommagé, il doit être remplacé pour éviter de dégrader les disques vinyles.

Ce manuel est un guide pour l'installation et l'utilisation de la TT350, il inclut des informations sur ses fonctions les plus avancées.

Dans le cas peu probable d'un défaut, ou si vous avez besoin d'une assistance technique, veuillez contacter nos équipes d'assistance dédiées par courriel à luxurysupport@harman.com, ou par téléphone au +44 1707 668012 ou au +1 888 691 4171. Ou, si vous avez simplement besoin d'informations complémentaires sur les produits JBL, notre réseau de revendeurs se fera un plaisir de vous aider. Le site Web de JBL à l'adresse JBL.com contient également des informations plus complètes.

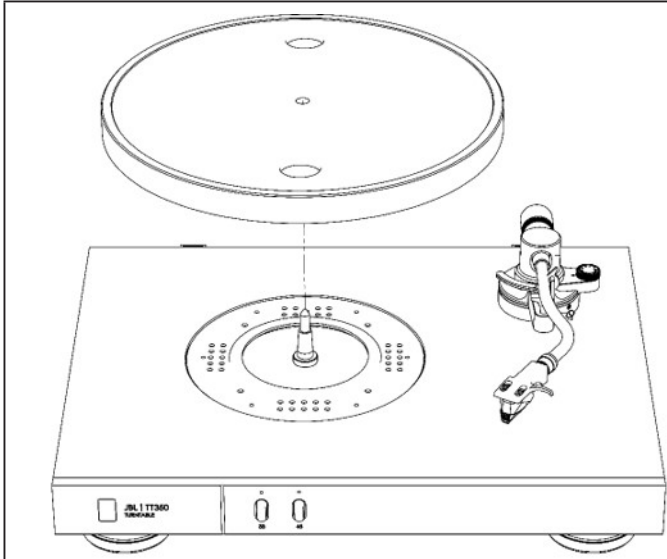
Contenu de l'emballage

- Platine tourne disque JBL TT350
- Plateau de platine tourne disque
- Tapis de plateau en caoutchouc
- Contrepoids
- Porte-cellule avec cellule MM montée
- 2 charnières de couvercle anti-poussière
- Cordons d'alimentation selon la région
- Guide de démarrage rapide
- Document de sécurité et de conformité

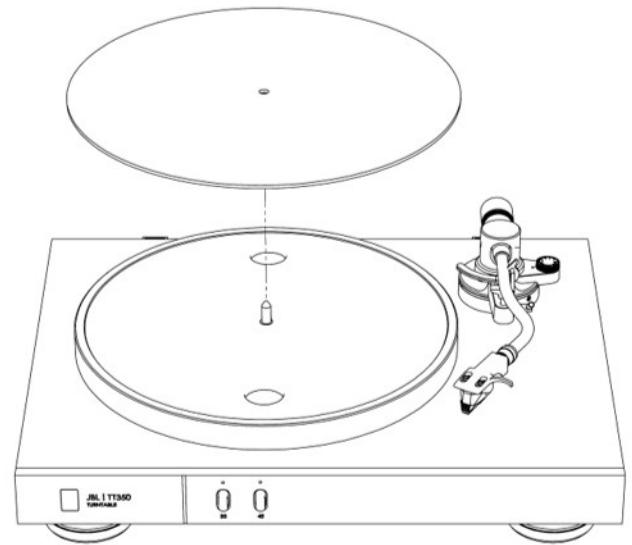
Positionnement de l'appareil

- Placez l'amplificateur sur une surface plane et ferme, en évitant la lumière directe du soleil et les sources de chaleur ou d'humidité.
- Ne placez pas la TT350 sur un amplificateur de puissance ni sur une autre source de chaleur.
- Ne placez aucun autre composant ni objet sur la platine, car cela endommagerait le couvercle anti-poussière.
- Le fonctionnement normal de l'appareil peut être perturbé par des interférences électromagnétiques fortes. Si cela se produit, réinitialisez simplement l'appareil avec son bouton d'alimentation ou déplacez-le vers un autre emplacement.

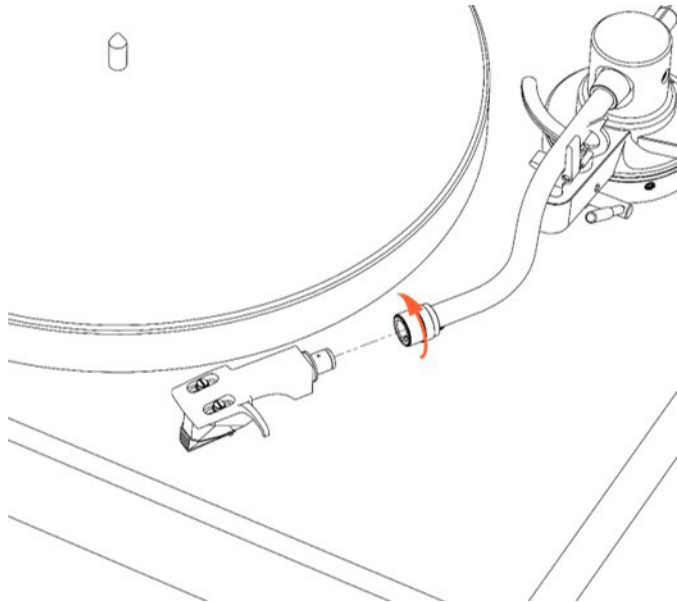
Assemblage



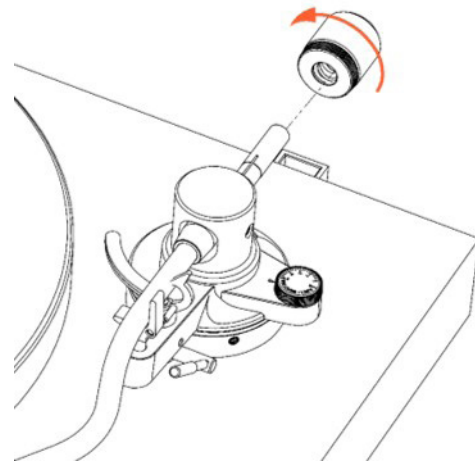
1. Montez le plateau sur l'axe.



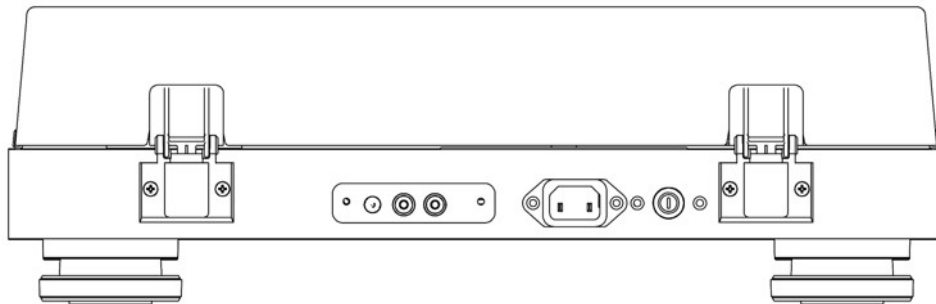
2. Placez le tapis du plateau sur le plateau.



3. Montez le porte-cellule et la cellule (la cellule est fournie montée sur le porte-cellule).
Tournez le collet de l'extrémité avant du bras pour serrer ou desserrer le raccord.



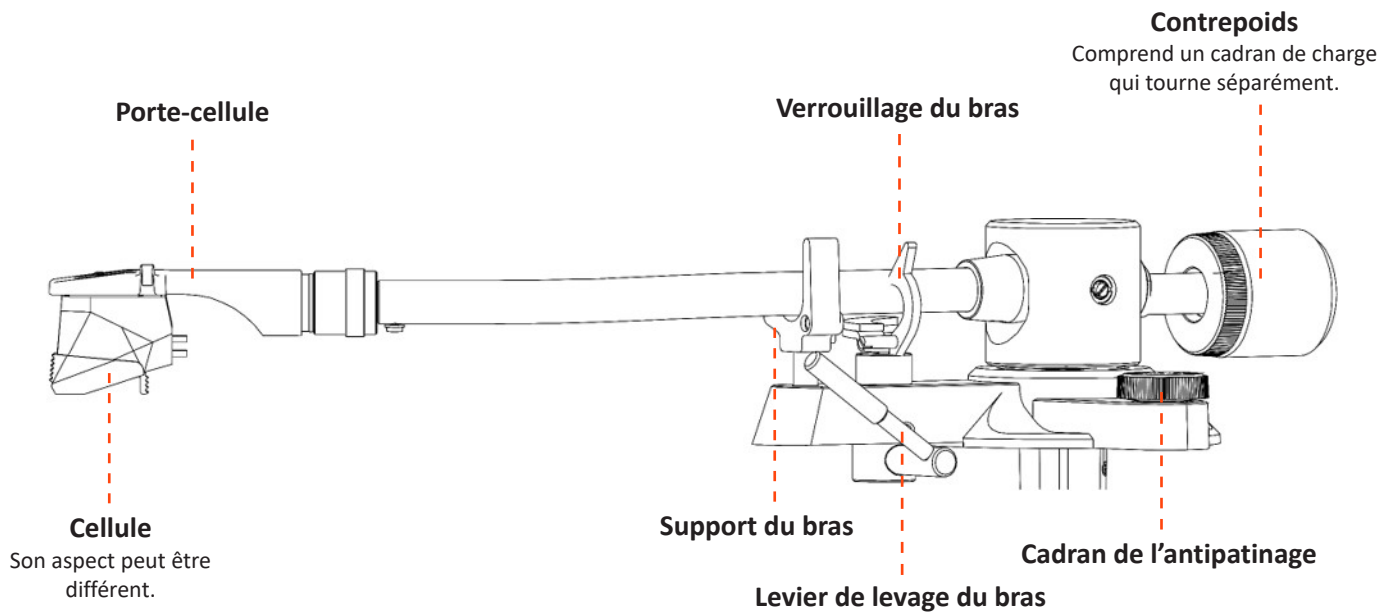
4. Montez le contreponds.
Tournez le contreponds à l'extrémité du bras pour ajuster sa position.
Les chiffres doivent être orientés vers l'avant.



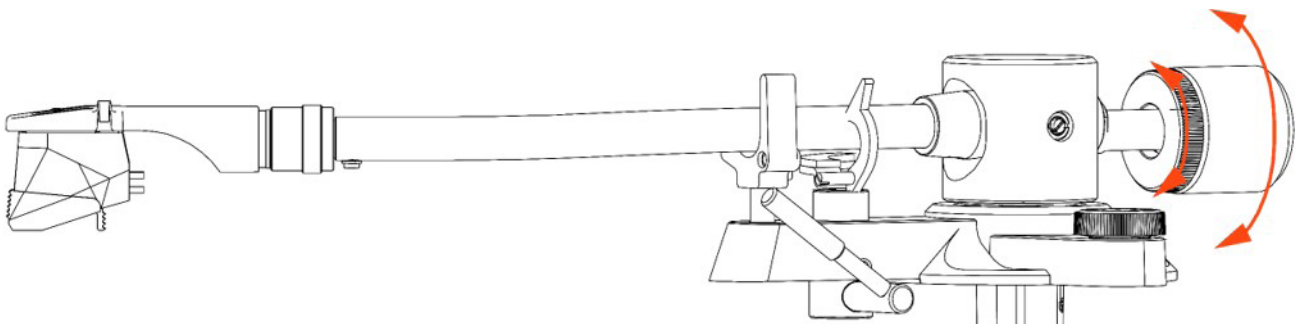
5. Montez les charnières sur le couvercle anti-poussière.
6. Insérez les charnières dans les supports de charnière à l'arrière du socle.

Équilibrage du bras

1. Montez d'abord le porte-cellule avec la cellule pour équilibrer le bras.
2. Le levier de repos du bras doit être abaissé et que l'antipatinage doit être réglé sur zéro (0).
3. Réglez le contreponds à l'extrémité du bras.
4. Libérez le verrouillage du bras.



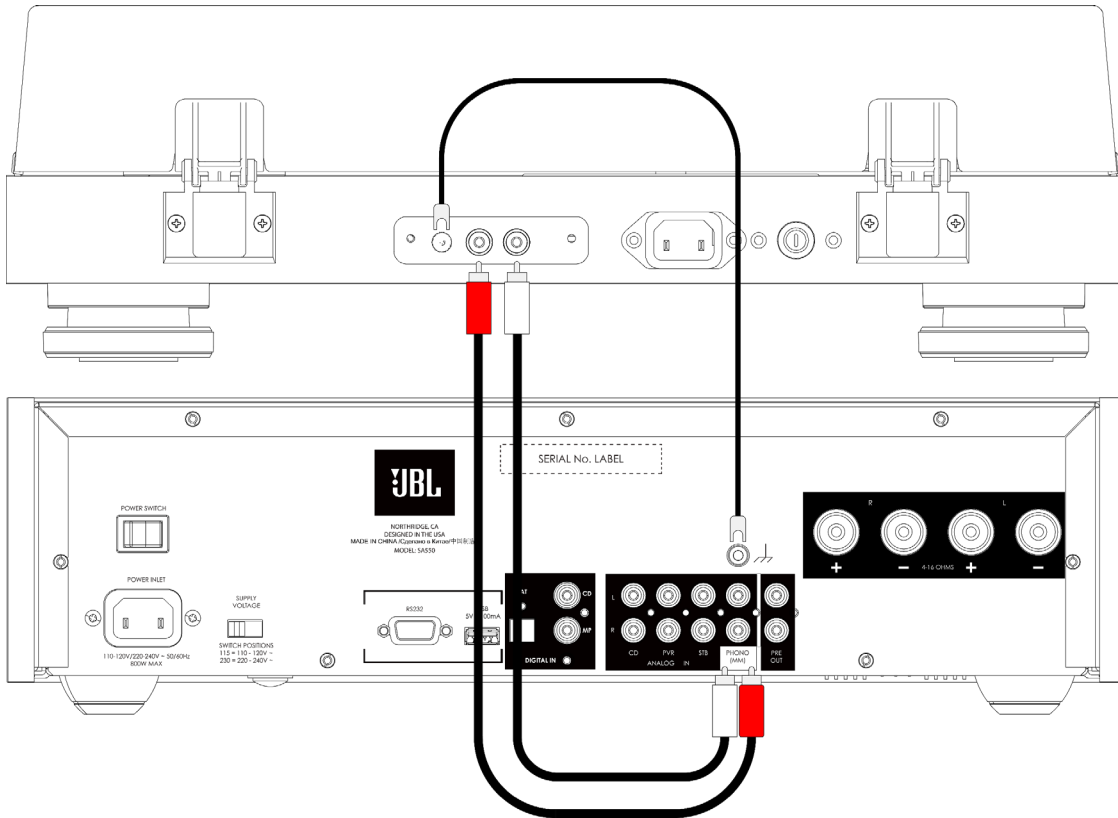
5. Tournez le contreponds lentement dans le sens horaire pour qu'il se déplace vers l'arrière.
6. En tournant le contreponds, vous trouverez un point où le bras et la cellule commencent à se lever. Reculez le contreponds à l'endroit où le bras ne monte ni ne descend – il doit flotter.
7. Le bras étant flottant, reposez-le sur son support et fermez le verrouillage du bras.



8. Tournez le réglage du contreponds pour afficher zéro 0 en haut et au centre.
9. Tournez ensuite tout le contreponds dans le sens antihoraire jusqu'à ce que 2 se trouve en haut du cadran de charge. Vous avez maintenant appliqué une force d'appui de 2 grammes à la cellule.
10. Réglez le cadran de l'antipatinage sur 2.

Remarque : D'autres cellules requièrent une force d'appui différente. Consultez les documents fournis avec les autres cellules utilisées.

Branchement de la platine tourne disque



Connectez les sorties phono à l'entrée Phono de votre amplificateur.

Connectez le câble de masse entre la platine tourne disque et votre amplificateur.

Consultez votre revendeur JBL si votre amplificateur n'a pas d'entrée Phono. Vous pouvez avoir besoin d'un étage phono séparé.

Caractéristiques

Modèle :	JBL TT350
Matériaux du socle :	MDF plaqué noyer naturel avec façade en aluminium usiné
Matériaux du plateau :	Aluminium moulé amorti
Matériaux du bras :	Aluminium
Caractéristiques du bras :	Porte-cellule amovible Contrepoids réglable Antipatinage réglable Réglage de l'appui vertical
Cellule montée :	Audio Technica VM95E
Sorties analogiques :	1 paire stéréo (RCA)
Type de moteur :	Entraînement direct
Tension secteur	Entrée 100 V - 240 V CA, 50-60 Hz
Consommation électrique maximale	36 W
Consommation électrique en veille	< 0,5 W
Température de fonctionnement max.	45 °C
Dimensions (avec pieds et couvercle anti-poussière monté et abaissé) :	(6,0" H x 17,7" L x 14,0" P) 150 mm x 449 mm x 355 mm
Poids (net)	(11,1 lbs.) 7,5 kg
Poids (brut)	(15,5 lbs.) 10,7 kg

L'équipement est conforme aux règlements de la Commission européenne (CE) n° 1275/2008 et (UE) n° 801/2013.

Veille : < 0,5 W Arrêt : < 0,5 W

La fonction de gestion de l'alimentation met automatiquement l'équipement en veille après 20 minutes.



Cet équipement est un appareil électrique de classe II ou à double isolation.

Vielen Dank für die Wahl von JBL

Seit über 75 Jahren stellt JBL erstklassige Audiogeräte für Konzerte, Studios, Theater und Privathaushalte in aller Welt her. JBL ist die erste Wahl führender Musiker und Tontechniker.

Der JBL TT350 wurde entwickelt, damit du jahrzehntelang eine zuverlässige Vinyl-Wiedergabe mit außergewöhnlicher Musikalität und deine Musik in vollen Zügen genießen kannst.

Bitte beachte, dass die Nadel ein Verschleißteil ist, das vorsichtig behandelt werden muss. Sie muss bei längerem Gebrauch und mit der Zeit ersetzt werden. Wenn die Nadel beschädigt ist, muss sie ersetzt werden, um Schäden an den Schallplatten zu vermeiden.

Dieses Handbuch ist ein Leitfaden für die Installation und Verwendung des TT350 und enthält Informationen über seine erweiterten Funktionen.

Wende dich im unwahrscheinlichen Fall einer Störung oder falls du technische Unterstützung benötigst bitte per E-Mail an luxurysupport@harman.com oder telefonisch unter +44 1707 668012 oder +1 888 691 4171 an unser engagiertes Support-Team. Wenn du einfach nur weitere Informationen über JBL Produkte suchst, steht dir unser Händlernetz gerne zur Verfügung. Weitere Informationen findest du auch auf der JBL Website unter JBL.com.

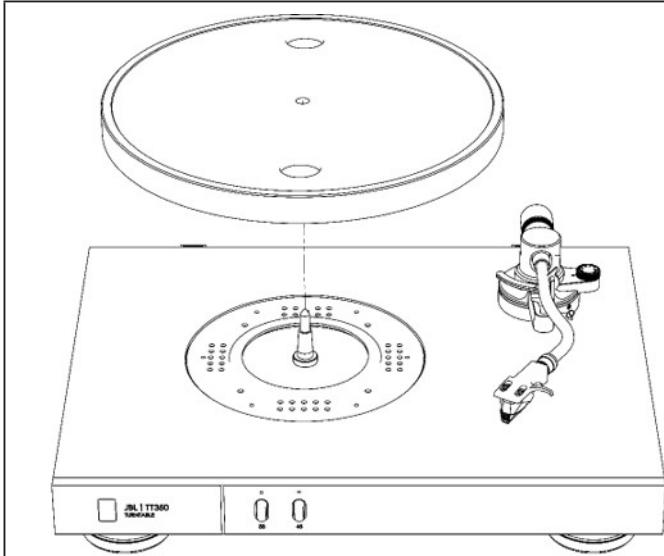
Lieferumfang

- JBL TT350 Plattenspieler
- Plattenteller
- Plattenteller-Gummimatte
- Gegengewicht
- Headshell mit integriertem MM-Tonabnehmer
- 2x Scharniere für Staubschutzhaube
- Regionalspezifische Netzkabel
- Kurzanleitung
- Dokument zu Sicherheit und Konformität

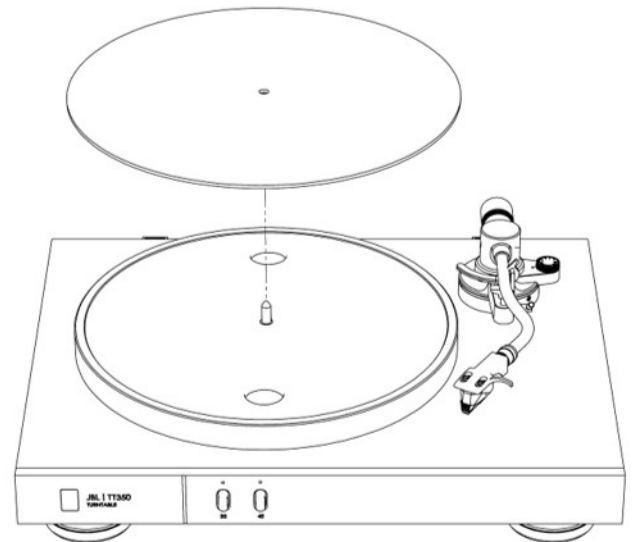
Aufstellung des Geräts

- Stelle das Gerät auf eine ebene, feste Unterlage und vermeide Orte mit direkter Sonneneinstrahlung sowie in die Nähe von Wärme- und Feuchtigkeitsquellen.
- Platziere den TT350 nicht auf einen Leistungsverstärker oder eine andere Wärmequelle.
- Stelle keine anderen Komponenten oder Gegenstände auf den Plattenspieler, da dies die Staubschutzabdeckung beschädigen würde.
- Die normale Funktion des Geräts kann durch starke elektromagnetische Störungen beeinträchtigt werden. Setze das Gerät in diesem Fall einfach mit der Ein/Aus-Taste zurück, oder stelle es an einen anderen Ort auf.

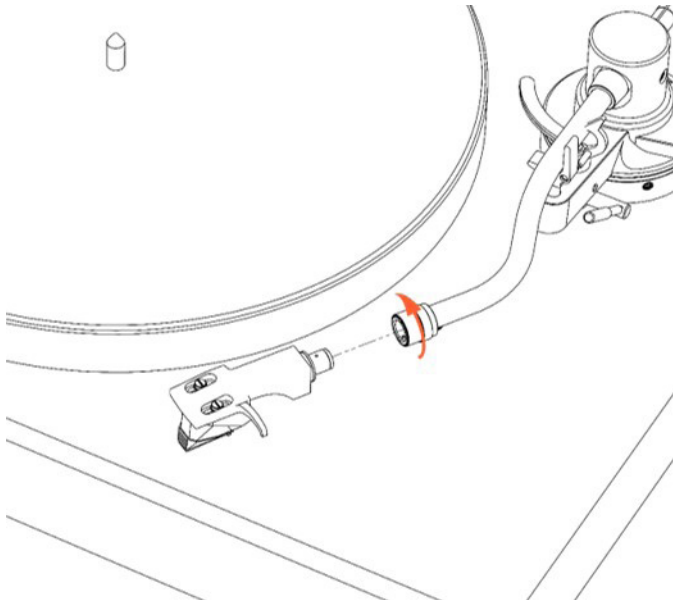
Zusammenbau



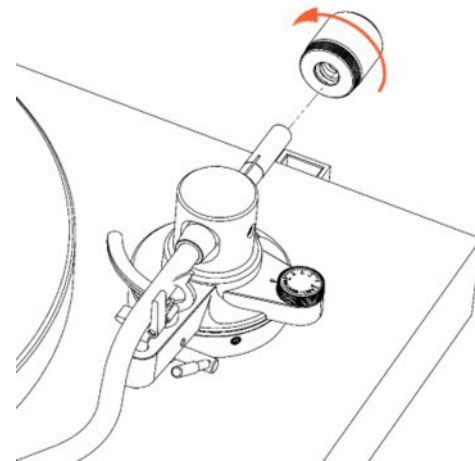
1. Montiere den Plattenteller auf der Spindel.



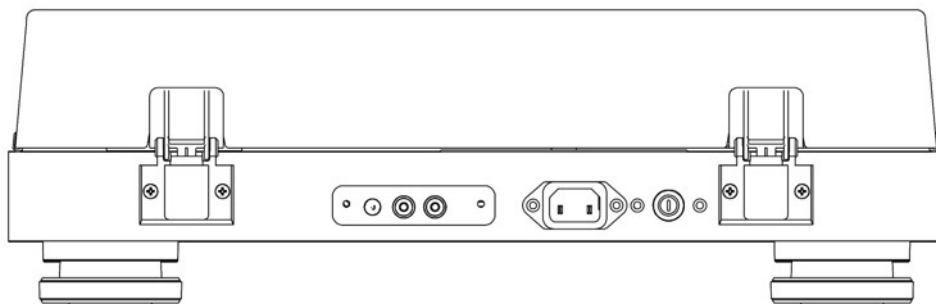
2. Lege die Plattenteller-Matte auf den Plattenteller.



3. Befestige Sie die Headshell und den Tonabnehmer (der Tonabnehmer wird an der Headshell befestigt ausgeliefert).
Drehe die Manschette am vorderen Ende des Tonarms, um den Anschluss festzuziehen oder zu lockern.



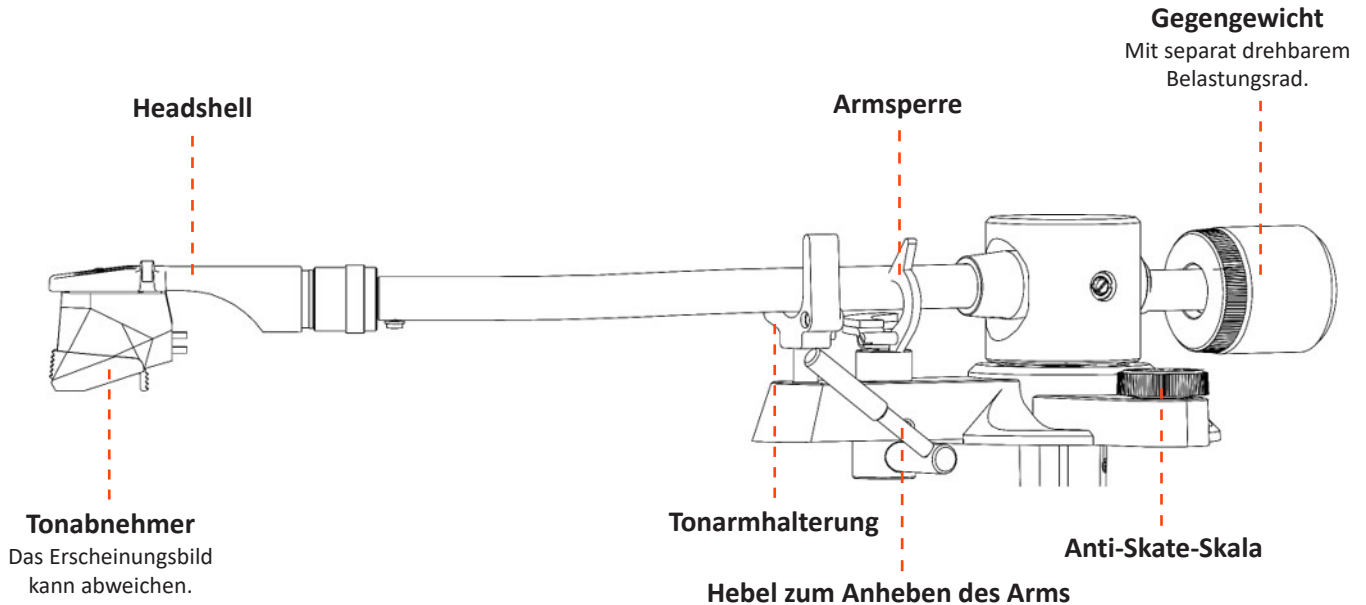
4. Montiere das Gegengewicht.
Drehe das Gegengewicht am Ende des Tonarms, um seine Position einzustellen.
Die Ziffern müssen nach vorne gerichtet sein.



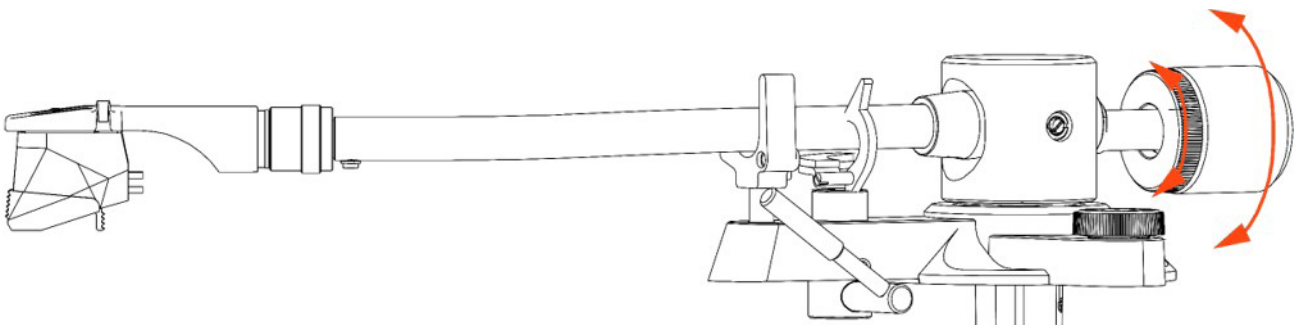
5. Befestige die Scharniere an der Staubschutzhaube.
6. Stecke die Scharniere in die Scharnierhalterungen an der Rückseite der Basis.

Tonarm auswuchten

1. Befestige zum Auswuchten des Tonarms zunächst die Headshell mit dem Tonabnehmer.
2. Überprüfe, ob der Hebel der Tonarmhalterung nach unten gedrückt ist und die Anti-Skate-Funktion auf Null (0) eingestellt ist.
3. Befestige das Gegengewicht ganz am Ende des Tonarms.
4. Löse die Tonarmsperre.



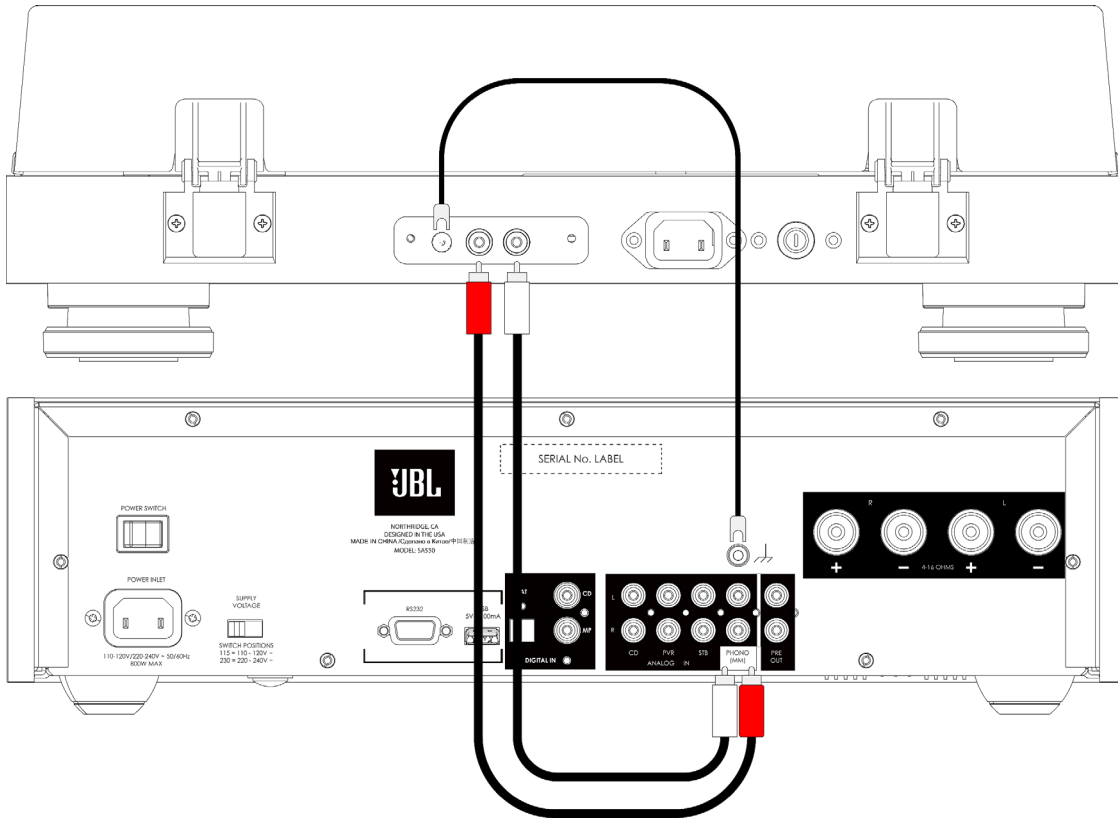
5. Drehe das Gegengewicht langsam im Uhrzeigersinn, damit es sich nach hinten bewegt.
6. Beim Drehen des Gegengewichts wirst du einen Punkt finden, an dem der Arm und der Tonabnehmer beginnen, sich nach oben zu bewegen.
Drehe das Gegengewicht etwas zurück, damit sich der Arm weder hebt noch senkt – er sollte schweben.
7. Setze den schwebend gelagerten Arm wieder auf die Tonarmhalterung und schließe die Arretierung.



8. Drehe die Belastungsskala am Gegengewicht auf Null 0, wie in der oberen Mitte angezeigt.
9. Drehe nun das gesamte Gegengewicht gegen den Uhrzeigersinn, bis die Anzeige am oberen Ende der Belastungsskala 2 anzeigt. Jetzt wird eine Auflagekraft von 2 Gramm auf den Tonabnehmer ausgeübt.
10. Stelle den Anti-Skate-Regler auf 2 ein.

Hinweis: Andere Tonabnehmer erfordern eine andere Auflagekraft. Lies dies in den Dokumenten nach, die mit den verwendeten alternativen Tonabnehmern geliefert werden.

Anschließen des Plattenspielers



Verbinde die Phono-Ausgänge mit dem Phono-Eingang deines Verstärkers.

Schließe das Erdungskabel zwischen dem Plattenspieler und deinem Verstärker an.

Wende dich an deinen JBL-Händler, wenn dein Verstärker nicht über einen Phono-Eingang verfügt. Dann benötigst du möglicherweise eine separate Phono-Stufe.

Technische Daten

Modell:	JBL TT350
Basismaterialien:	Nussbaum-furnierte MDF-Platte mit gefräster Aluminium-Frontplatte
Plattentellermaterialien:	Dämpfender Aluminium-Druckguss
Tonarm-Materialien:	Aluminium
Tonarm-Merkmale:	Abnehmbare Headshell Einstellbares Gegengewicht Einstellbares Anti-Skate Einstellung der vertikalen Spur
Montierter Tonabnehmer:	Audio Technica VM95E
Analoge Ausgänge:	1x Stereo (RCA-Cinch) Paar
Motortyp:	Direktantrieb
Netzspannung	AC-EINGANG 100–240 V, ~50/60 Hz
Max. Stromverbrauch	36 W
Stromverbrauch im Standby-Modus	<0,5 W
Max. Betriebstemperatur	45 °C
Abmessungen (inkl. Füße mit aufgesetzter und abgenommener Staubschutzhaube):	150 mm x 449 mm x 355 mm
Gewicht (netto)	7,5 kg
Gewicht (brutto)	10,7 kg

Dieses Gerät entspricht der Verordnung (EG) Nr. 1275/2008 und (EU) Nr. 801/2013 der Europäischen Kommission.

Stehen zu: < 0,5 W Aus: < 0,5 W

Durch die Energieverwaltungsfunktion wird das Gerät nach 20 Minuten automatisch in den Standby-Modus geschaltet.



Dieses Gerät ist ein Elektrogerät der Klasse II oder doppelt isoliert.

Bedankt voor het kiezen van JBL

Al meer dan 75 jaar maakt JBL audioapparatuur van topklasse voor concerten, studio's, theaters en woningen over de hele wereld. JBL is de vertrouwde keuze van toonaangevende artiesten en geluidstechnici.

De JBL TT350 is ontworpen om je de komende jaren te voorzien van betrouwbare weergave van vinyl, met een uitzonderlijke muzikaliteit zodat je optimaal van je muziek kunt genieten.

Let op: de stylus is een draagbaar onderdeel dat voorzichtig moet worden behandeld. Na langdurig gebruik is vervanging nodig. Als het beschadigd is, moet het worden vervangen om schade aan vinylplaten te voorkomen.

Dit is een gids voor het installeren en gebruiken van de TT350 en bevat informatie over de meer geavanceerde functies.

In het onwaarschijnlijke geval dat er een storing optreedt of als je technische hulp nodig hebt, kun je contact opnemen met onze speciale ondersteuningsteams via e-mail op luxurysupport@harman.com of telefonisch op +44 1707 668012 of +1 888 691 4171. Of als je meer informatie over JBL-producten wilt, helpt ons netwerk van dealers je graag verder. Meer informatie is ook te vinden op de JBL website op JBL.com.

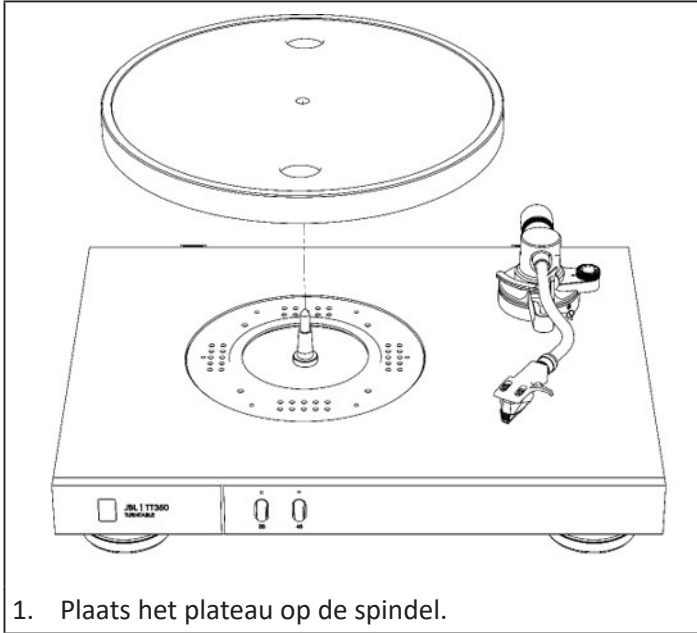
Verpakkingsinhoud

- JBL TT350 platenspeler
- Draaiplateau
- Rubber platenmat
- Contragewicht
- Headshell met gemonteerde MM-cartridge
- 2x scharnieren voor stofkap
- Regio-specifieke netsnoeren
- Snelstartgids
- Veiligheids- en nalevingsdocument

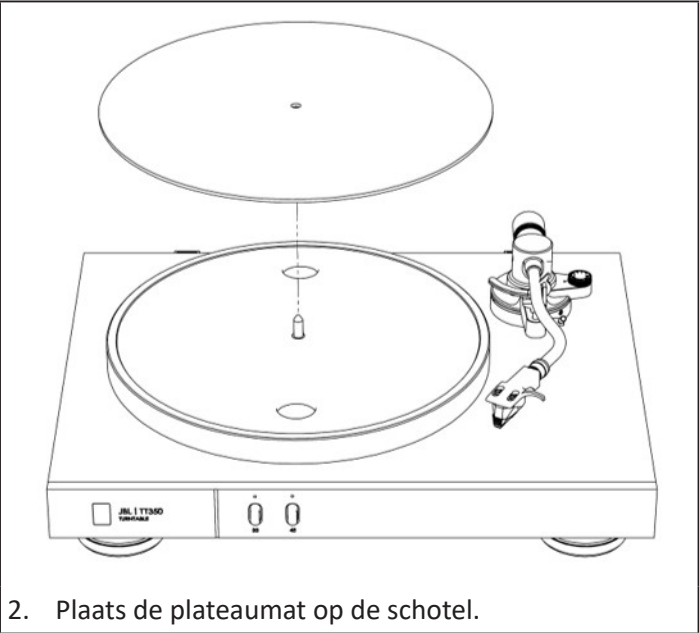
Het apparaat plaatsen

- Plaats de versterker op een vlakke, stevige ondergrond uit de buurt van direct zonlicht en warmte- of vochtbronnen.
- Plaats de TT350 niet op een eindversterker of een andere warmtebron.
- Plaats geen andere onderdelen of voorwerpen op de platenspeler om schade aan de stofkap te voorkomen.
- De normale werking van het apparaat kan worden beïnvloed door sterke elektromagnetische interferentie. Als dit gebeurt, reset je het apparaat met de aan/uit-knop of verplaats je het apparaat naar een andere locatie.

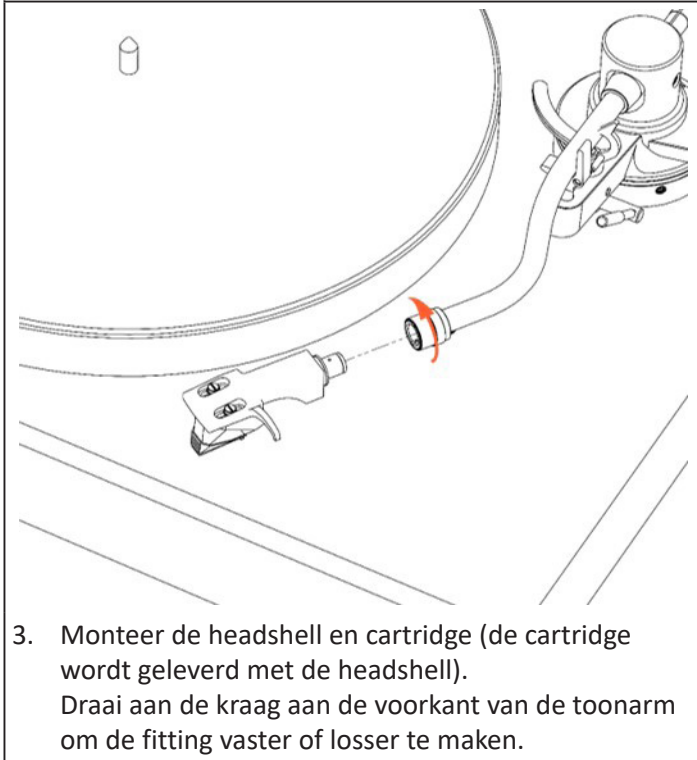
Montage



1. Plaats het plateau op de spindel.



2. Plaats de plateaumant op de schotel.



3. Monteer de headshell en cartridge (de cartridge wordt geleverd met de headshell).
Draai aan de kraag aan de voorkant van de toonarm om de fitting vaster of losser te maken.



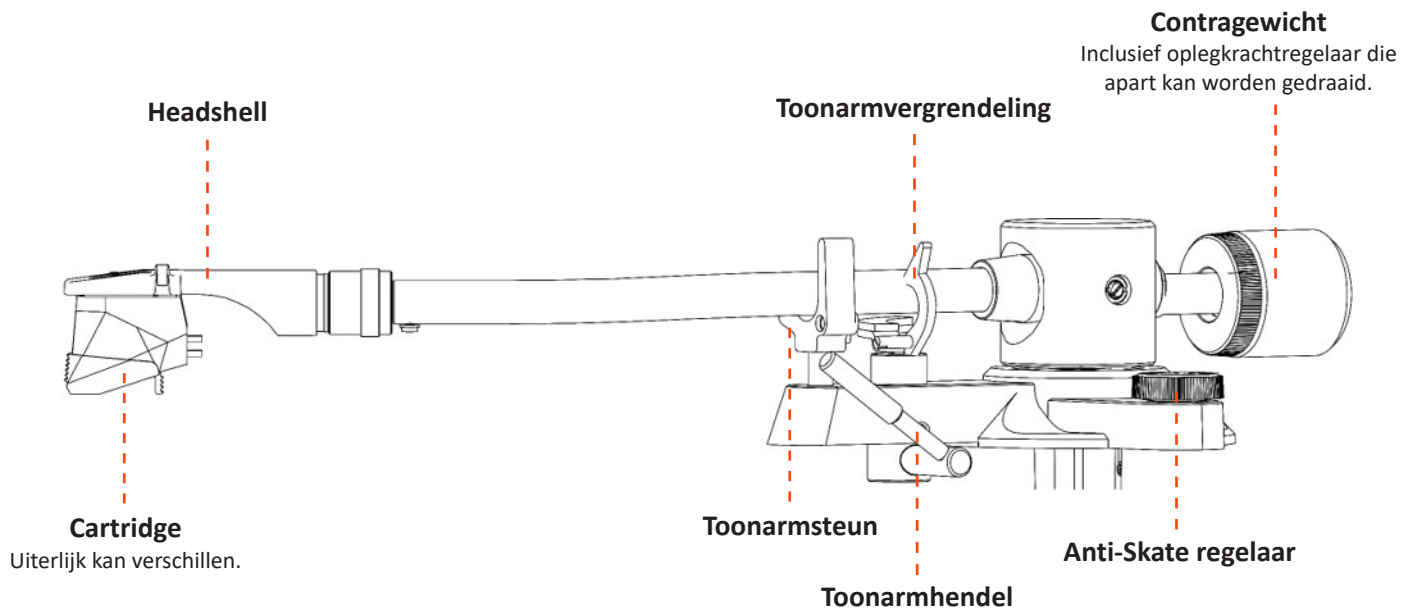
4. Monteer het contragewicht.
Draai aan het contragewicht aan het uiteinde van de toonarm om de positie aan te passen.
De cijfers moeten naar voren wijzen.



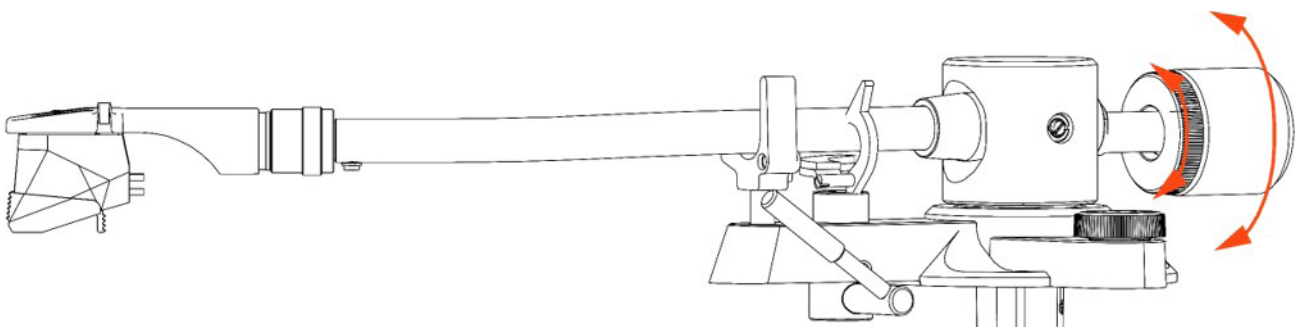
5. Monteer de scharnieren op de stofkap.
6. Steek de scharnieren in de scharnierbeugels aan de achterkant van de plint.

Balanceer de toonarm

1. Om de toonarm te balanceren, eerst de headshell met cartridge monteren.
2. Zorg ervoor dat de toonarmhendel omlaag staat en dat Anti-Skate op nul (0) staat.
3. Plaats het contragewicht helemaal op het uiteinde van de toonarm.
4. Ontgrendel de toonarmvergrendeling.



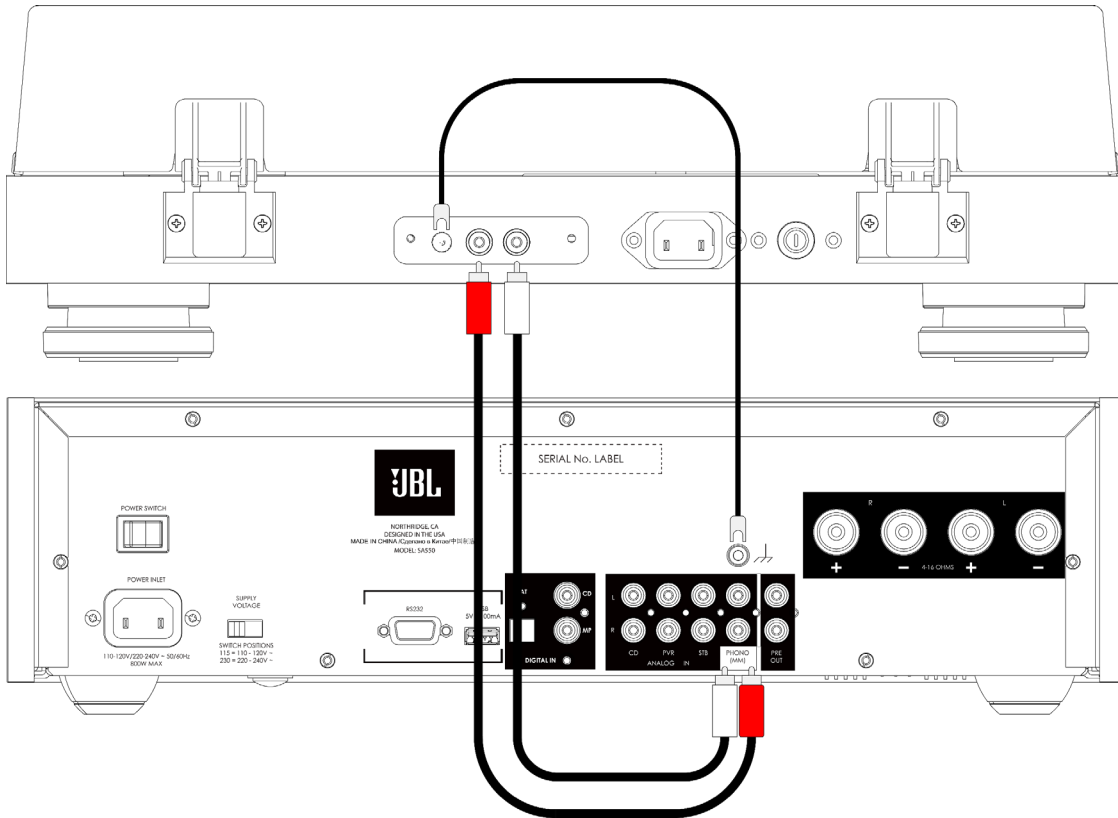
5. Draai het contragewicht langzaam naar rechts zodat het naar achteren beweegt.
6. Als je het contragewicht draait, zul je een punt vinden waarop de arm en de cartridge naar boven komen. Draai het contragewicht terug tot de arm niet meer stijgt of daalt - hij zou moeten zweven.
7. Als de toonarm zweeft, plaats je hem terug op de toonarmsteun en sluit je de toonarmvergrendeling.



8. Draai de oplegkrachtregelaar op het contragewicht naar 0 bovenaan in het midden.
9. Draai nu het hele contragewicht naar links naar 2 op de gewichtsregelaar. Je hebt nu een naalddruk van 2 gram op de cartridge toegepast.
10. Zet de Anti-Skate regelaar op 2.

Opmerking: Andere cartridges vereisen een andere naalddruk. Controleer de documenten die bij andere cartridges worden geleverd.

De platenspeler aansluiten



Sluit de phono-uitgangen aan op de phono-ingang van je versterker.

Sluit de aardkabel aan tussen de platenspeler en je versterker.

Neem contact op met de JBL-dealer als je versterker geen Phono-ingang heeft. Mogelijk heb je een aparte Phono Stage nodig.

Specificaties

Model:	JBL TT350
Materialen van behuizing:	Natuurlijke walnoot gefineerd MDF met machinaal bewerkt aluminium voorpaneel
Materiaal draaiplateau:	Gedempt gegoten aluminium
Materiaal toonarm:	Aluminium
Eigenschappen toonarm:	Verwijderbare headshell Verstelbaar contragewicht Verstelbare Anti-Skate Verticale trackaanpassing
Gemonteerde cartridge:	Audio Technica VM95E
Analoge uitgangen:	1x Stereo (RCA)-paar
Motortype:	Directe aandrijving
Netspanning	AC IN 100 V - 240 V, ~50-60 Hz
Maximaal stroomverbruik	36 W
Stand-by stroomverbruik	<0,5 W
Max. bedrijfstemperatuur	45 °C
Afmetingen (inclusief voetjes en gemonteerde stofkap):	6.0" H x 17.7" B x 14.0" D (150 mm x 449 mm x 355 mm)
Gewicht (netto)	11.1 lbs. (7,5 kg)
Gewicht (bruto)	15.5 lbs. (10,7 kg)

Deze apparatuur voldoet aan de Europese Verordening (EG) nr. 1275/2008 en (EU) nr. 801/2013.

Standby: < 0,5 W Uit: < 0,5 W

De energiebeheerfunctie schakelt de apparatuur na 20 minuten automatisch in stand-bymodus.



Dit apparaat is een klasse II of dubbel geïsoleerd elektrisch apparaat.

Grazie per aver scelto JBL

Da oltre 75 anni, JBL crea apparecchiature audio di prima classe per concerti, studi, teatri e case in tutto il mondo. JBL è la scelta di fiducia dei migliori artisti di registrazione e ingegneri del suono.

Il JBL TT350 è progettato per offrirti una riproduzione in vinile affidabile per decenni a venire, il tutto con un'eccezionale musicalità per ottenere il massimo dalla tua musica.

Si noti che lo stilo è un componente soggetto ad usura che richiede attenzione durante la manipolazione. Per un utilizzo prolungato e duraturo, sarà necessario sostituirlo. Se danneggiato, sostituirlo per evitare di danneggiare i dischi in vinile.

Questo manuale è una guida all'installazione e all'utilizzo del TT350 e contiene informazioni sulle sue funzioni più avanzate.

Nell'improbabile eventualità di un guasto, o se si necessita di assistenza tecnica, contattare i nostri team di supporto dedicati via e-mail all'indirizzo luxurysupport@harman.com o telefonicamente al numero +44 1707 668012 o +1 888 691 4171. Oppure, se avete semplicemente bisogno di ulteriori informazioni sui prodotti JBL, la nostra rete di rivenditori sarà lieta di aiutarvi. Ulteriori informazioni sono disponibili anche sul sito web JBL all'indirizzo JBL.com.

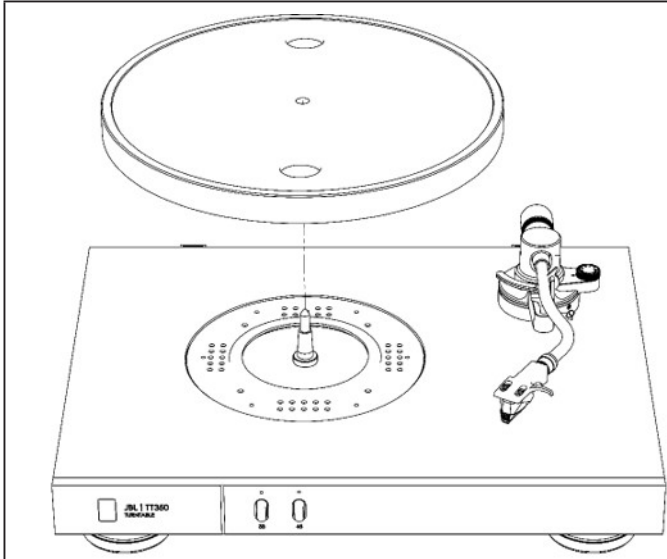
Contenuto della confezione

- Giradischi JBL TT350
- Piatto giradischi
- Tappetino in gomma
- Contrappeso
- Portatestina con testina MM installata
- 2x cerniere per parapolvere
- Cavo di alimentazione specifico per regione
- Guida di avvio rapido
- Documento sulla sicurezza e la conformità

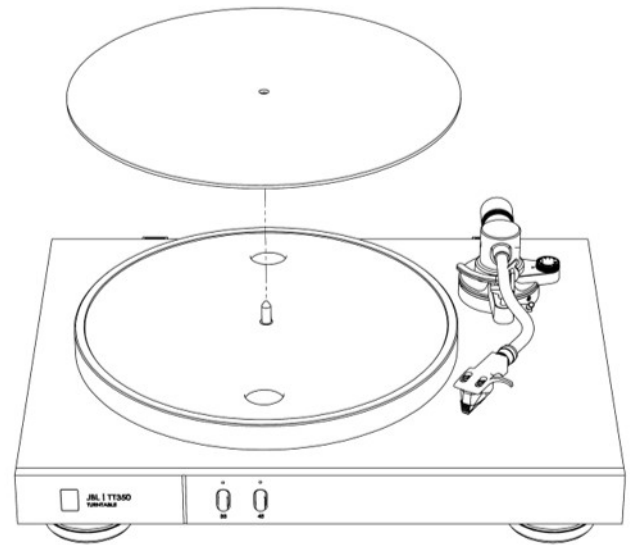
Posizionamento dell'unità

- Posizionare l'amplificatore su una superficie piana e solida, evitando la luce solare diretta e fonti di calore o umidità.
- Non posizionare il TT350 sopra un amplificatore di potenza o un'altra fonte di calore.
- Non posizionare alcun altro componente o oggetto sopra il giradischi, in quanto si potrebbe danneggiare il coperchio parapolvere.
- Il normale funzionamento dell'unità può essere disturbato da forti interferenze elettromagnetiche. In questo caso, è sufficiente ripristinare l'unità con il pulsante di accensione o spostare l'unità in un'altra posizione.

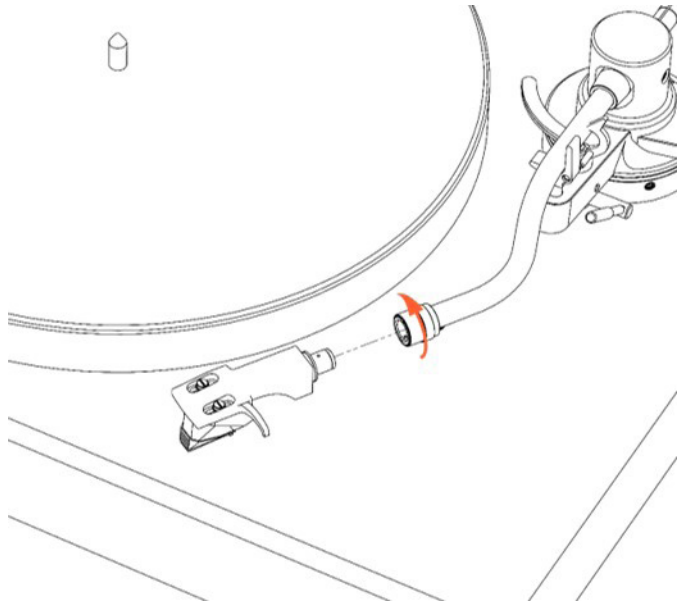
Assemblaggio



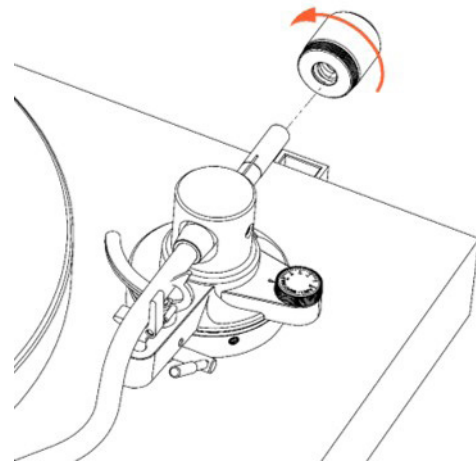
1. Montare il piatto sul mandrino.



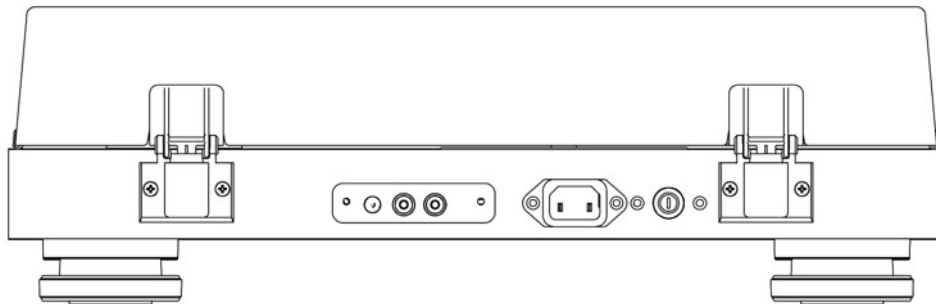
2. Posizionare il tappetino sul piatto.



3. Montare il portatestina e la testina (la testina viene fornita montata sul portatestina).
Ruotare la ghiera sull'estremità anteriore del braccio per serrare o allentare il raccordo.



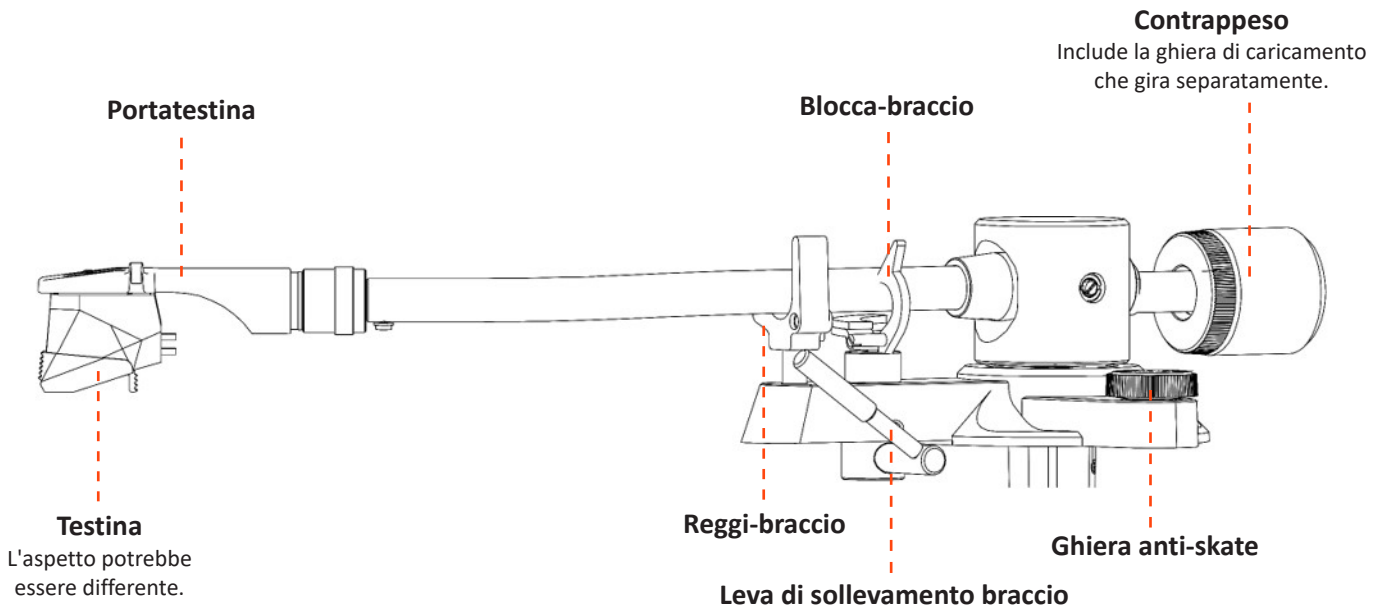
4. Montare il contrappeso.
Ruotare il contrappeso all'estremità del braccio per regolarne la posizione.
I numeri devono essere rivolti verso la parte anteriore.



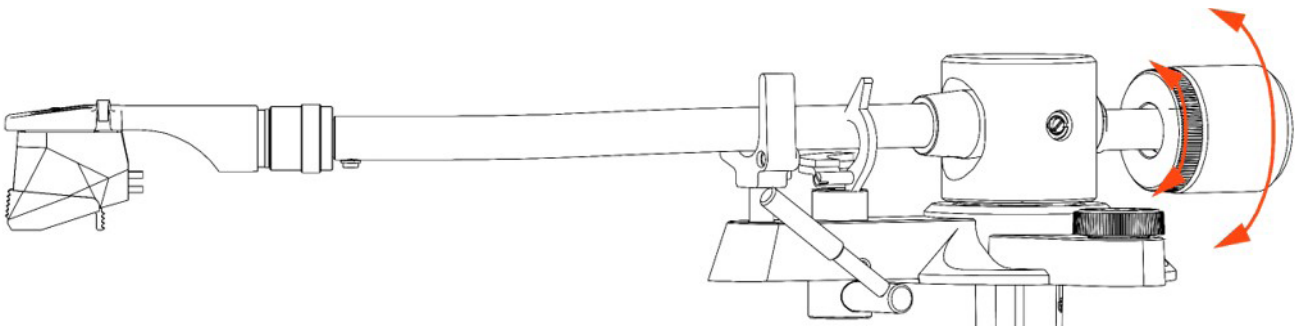
5. Agganciare le cerniere al parapolvere.
6. Inserire le cerniere nelle staffe delle cerniere sul retro della base.

Bilanciamento del braccio

1. Per bilanciare il braccio, innanzitutto montare il portatestina con la testina.
2. Assicurarsi che la leva alza-braccio sia abbassata e che l'anti-skate sia impostato su zero (0).
3. Montare il contrappeso a fine corsa sull'estremità del braccio.
4. Rilasciare il blocco del braccio.



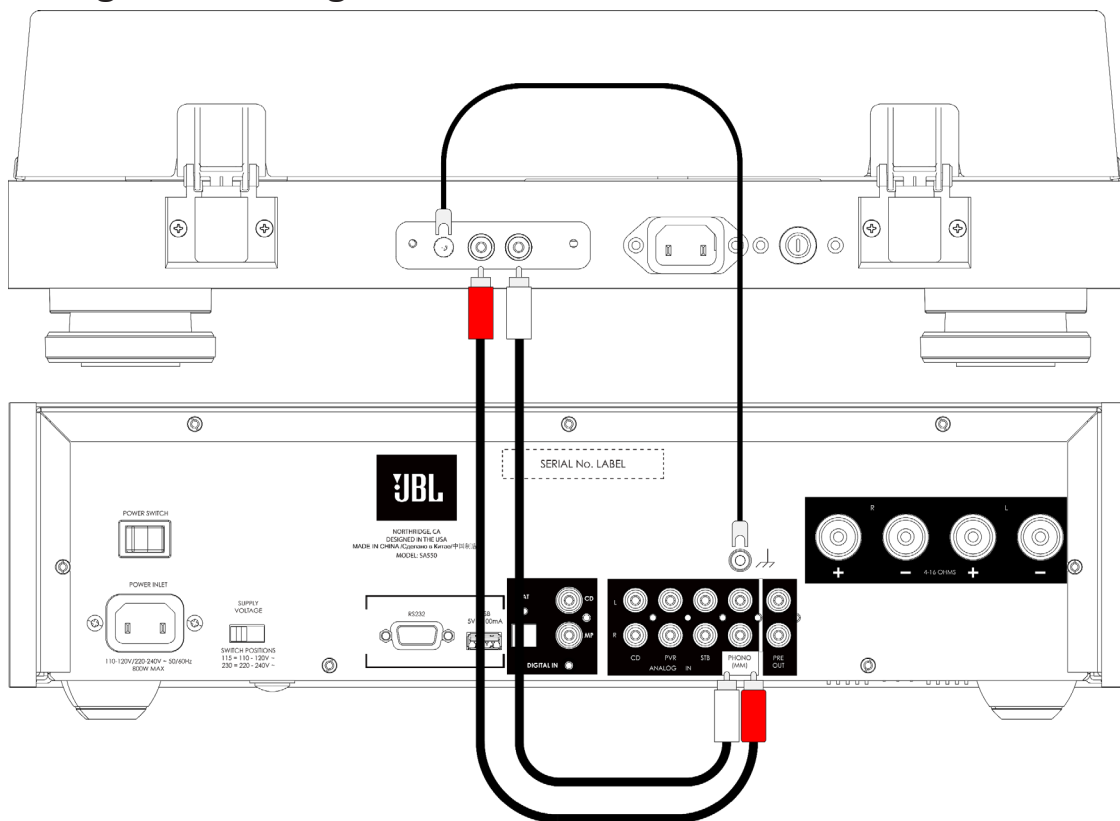
5. Ruotare lentamente il contrappeso in senso orario in modo che si sposti all'indietro.
6. Durante la rotazione del contrappeso, si troverà un punto in cui il braccio e la testina iniziano a sollevarsi. Riportare il contrappeso nel punto in cui il braccio non si solleva o non si abbassa - dovrebbe fluttuare.
7. Con il braccio flottante, riposizionarlo sul reggi-braccio e chiudere il blocco del braccio.



8. Ruotare la ghiera di carico sul contrappeso per visualizzare zero **0** in alto al centro.
9. A questo punto, ruotare l'intero contrappeso in senso antiorario fino a quando non mostra **2** nella parte superiore della ghiera di carico. È stata dunque applicata una forza di trazione di 2 grammi alla testina.
10. Impostare la ghiera anti-skate su **2**.

Nota: Le altre testine richiedono una forza di trazione diversa. Controllare la documentazione fornita con eventuali altre testine utilizzate.

Collegamento del giradischi



Collegare le uscite phono all'ingresso phono dell'amplificatore.

Collegare il cavo di messa a terra tra il giradischi e l'amplificatore.

Se l'amplificatore non dispone di un ingresso phono, rivolgersi al proprio rivenditore JBL. Potrebbe essere necessario uno stadio phono separato.

Specifiche

Modello:	JBL TT350
Materiale dei piedini:	MDF impiallacciato in noce naturale con pannello frontale in alluminio lavorato a macchina
Materiale del piatto:	Alluminio pressofuso smorzato
Materiale del braccio:	Alluminio
Caratteristiche del braccio:	Portatestina rimovibile Contrappeso regolabile Anti-skate regolabile Regolazione dell'escursione verticale
Testina pre-montata:	Audio Technica VM95E
Uscite analogiche:	1x coppia stereo (RCA)
Tipo di motore:	Presca diretta
Tensione di rete	CA IN 100 V - 240 V, ~50-60 Hz
Consumo energetico massimo	36 W
Consumo energetico in standby	<0,5 W
Temperatura d'esercizio max.	45 °C
Dimensioni (compresi i piedini con parapolvere installato e chiuso):	6,0" A x 17,7" L x 14,0" P (150 mm x 449 mm x 355 mm)
Peso (netto)	11,1 lbs. (7,5 kg)
Peso (lordo)	15,5 lbs. (10,7 kg)

Questo dispositivo è conforme ai regolamenti (CE) n. 1275/2008 e (UE) n. 801/2013 della Commissione Europea.

Standby: < 0,5 W Spento: < 0,5 W

La funzione di gestione dell'alimentazione porta automaticamente l'apparecchiatura in modalità Standby in 20 minuti.



Questa apparecchiatura è un apparecchio elettrico di Classe II o a doppio isolamento.

Gracias por elegir JBL

Durante más de 75 años, JBL ha creado los mejores equipos de audio de su clase para conciertos, estudios, teatros y hogares en todo el mundo. JBL es la elección fiable de los principales artistas de grabación e ingenieros de sonido.

El JBL TT350 se ha diseñado para ofrecerte una reproducción fiable de vinilo durante las próximas décadas, todo con una musicalidad excelente para que disfrutes de tu música al máximo.

Ten en cuenta que el lápiz es una pieza portátil que requiere prestar especial atención al manipularlo. Si se usa durante mucho tiempo, tendrás que reemplazarlo. Si está dañado, se debe reemplazar para evitar daños a los discos de vinilo.

Este manual es una guía para la instalación y el uso del TT350 e incluye información sobre sus funciones más avanzadas.

En el improbable caso de que se produzca cualquier fallo o necesites asistencia técnica, ponte en contacto con nuestros equipos de asistencia exclusivos por correo electrónico con luxurysupport@harman.com o por teléfono con +44 1707 668012 o +1 888 691 4171. O, si simplemente quieres obtener más información acerca de los productos JBL, nuestra red de distribuidores estará encantada de ayudarte. También puedes encontrar más información en el sitio web de JBL, en JBL.com.

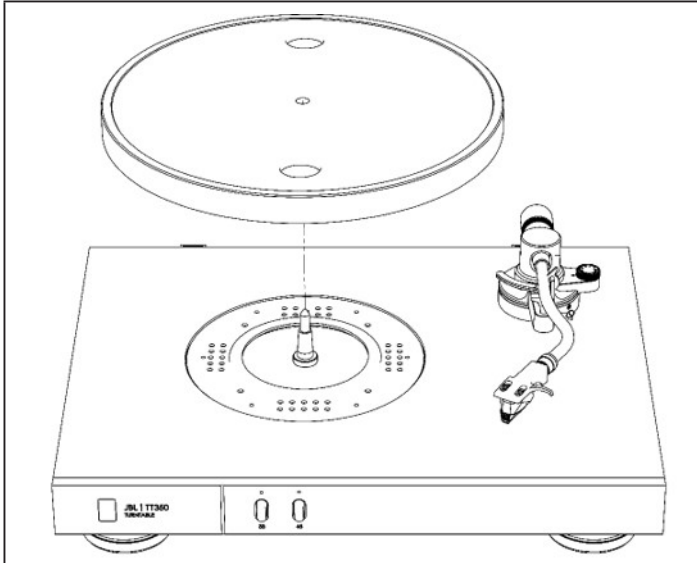
Contenido del paquete

- Tocabiscos JBL TT350
- Plato del tocadiscos
- Alfombrilla de goma del plato
- Contrapeso
- Cabezal con cartucho MM montado
- 2 bisagras de la cubierta antipolvo
- Cables de alimentación específicos de la región
- Guía de inicio rápido
- Documento de seguridad y cumplimiento

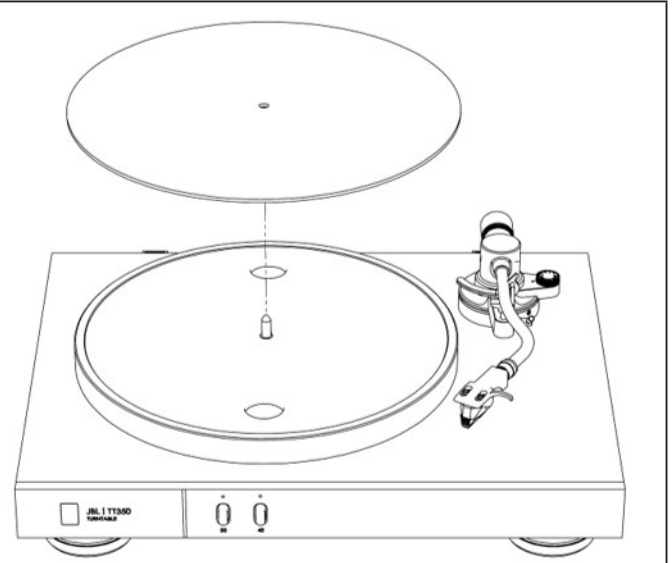
Colocación de la unidad

- Coloca el amplificador en una superficie nivelada y firme, evitando la luz solar directa y fuentes de calor o humedad.
- No coloques el TT350 sobre un amplificador de potencia u otra fuente de calor.
- No coloques ningún otro componente o elemento sobre el tocadiscos, ya que esto dañará la cubierta antipolvo.
- El funcionamiento normal de la unidad puede verse perturbado por fuertes interferencias electromagnéticas. Si esto sucede, reinicia la unidad con el botón de encendido o mueve la unidad a otra ubicación.

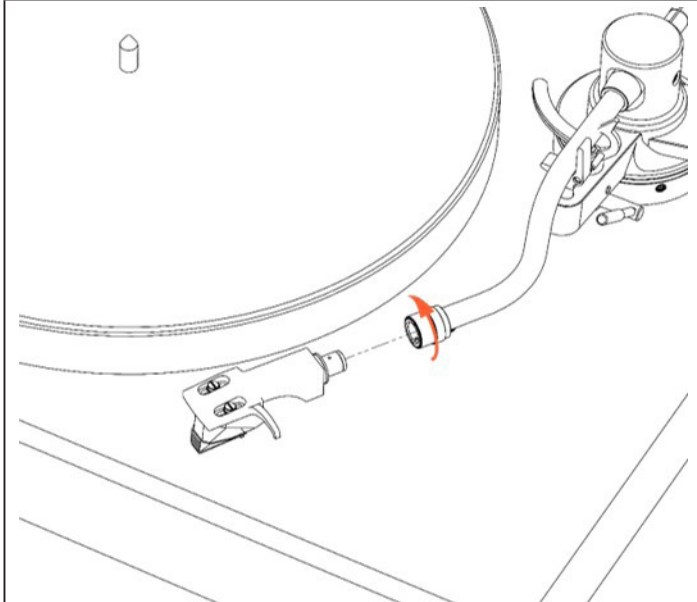
Montaje



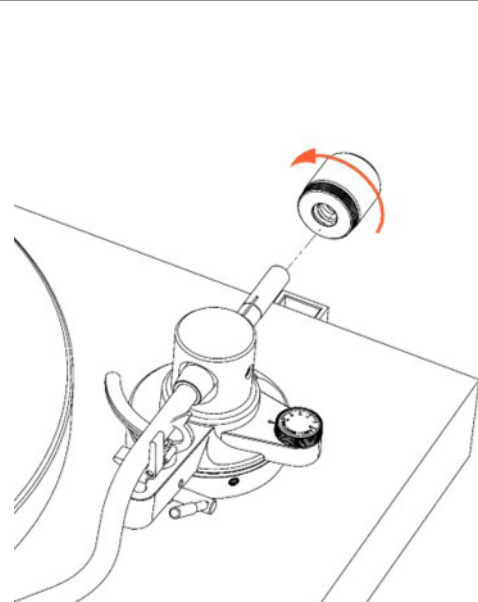
1. Coloca el plato en el eje.



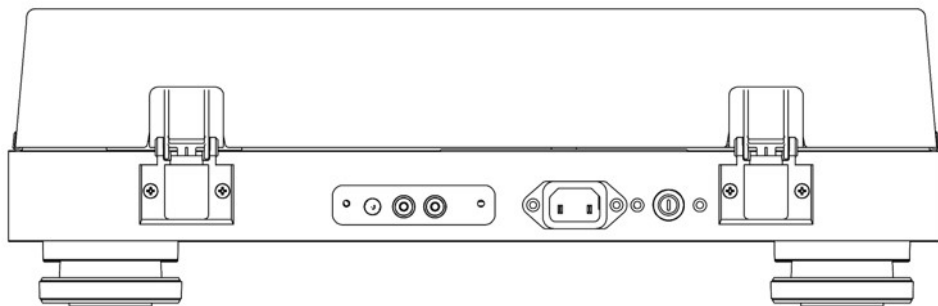
2. Coloca la alfombrilla de plato sobre el plato.



3. Coloca el cabezal y el cartucho (el cartucho va montado en el cabezal).
Gira el collar en el extremo frontal del brazo de lectura para apretar o aflojar el ajuste.



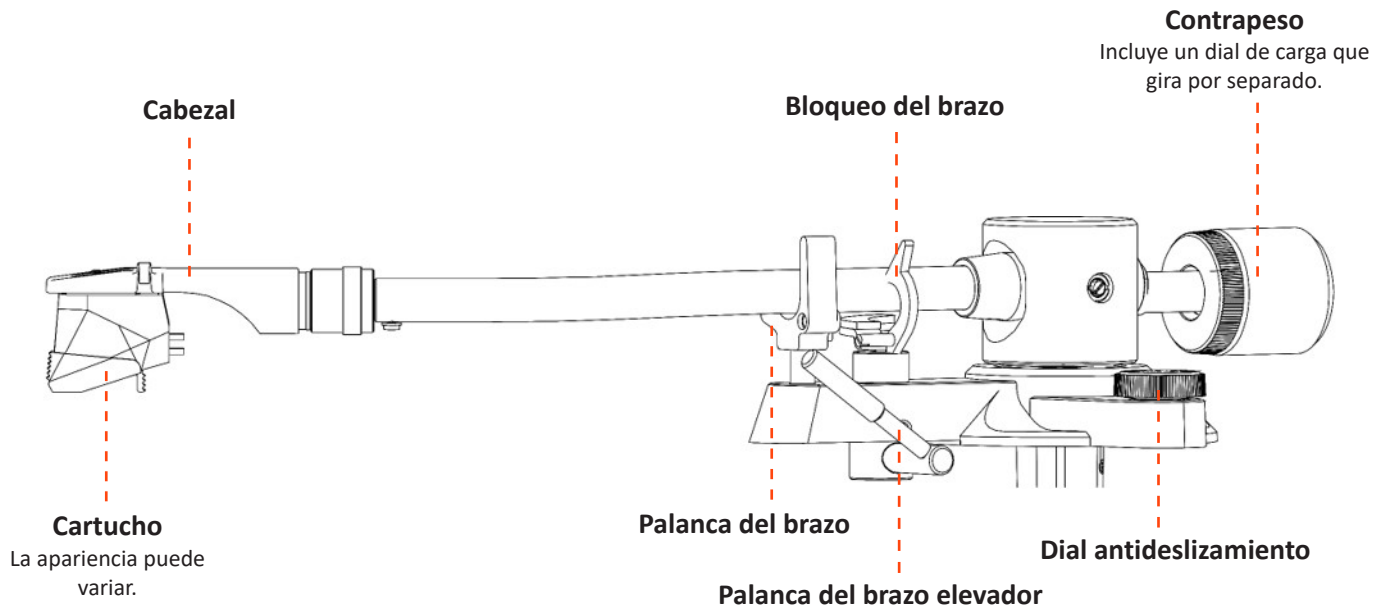
4. Coloca el contrapeso.
Gira el contrapeso en el extremo del brazo de lectura para ajustar su posición.
Los números deben mirar hacia el frente.



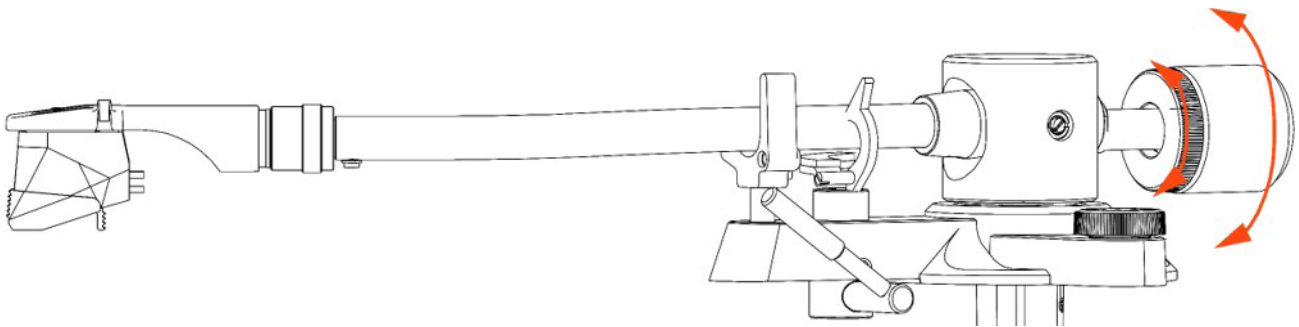
5. Coloca las bisagras en la cubierta antipolvo.
6. Coloca las bisagras en los soportes de las bisagras en la parte posterior del zócalo.

Equilibrar el brazo de lectura

1. Para equilibrar el brazo de lectura, primero coloca el cabezal con el cartucho.
2. Asegúrate de que la palanca del brazo esté bajada y que el antideslizamiento se establezca en cero (0).
3. Coloca el contrapeso totalmente en el extremo del brazo de lectura.
4. Suelta el bloqueo del brazo.



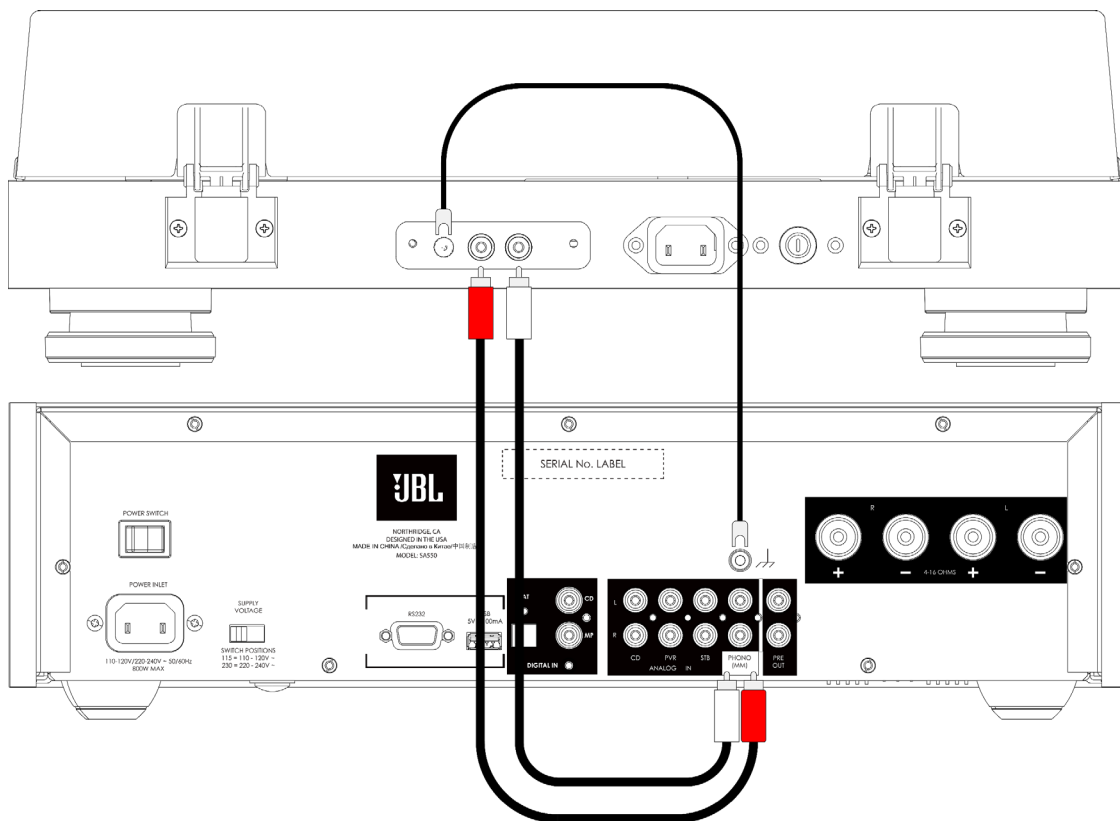
5. Gira el contrapeso lentamente hacia la derecha para que se mueva hacia atrás.
6. A medida que giras el contrapeso, encontrarás un punto en el que el brazo y el cartucho empiezan a subir. Vuelve a colocar el contrapeso en donde el brazo no sube ni baja; debería flotar.
7. Con el brazo flotando, vuelve a colocarlo en la palanca del brazo y cierra el bloqueo del brazo.



8. Gira el dial de carga en el contrapeso para que muestre cero 0 arriba en el centro.
9. Ahora gira todo el contrapeso hacia la izquierda hasta que muestre 2 en la parte superior del dial de carga.. Ahora has aplicado una fuerza de seguimiento de 2 gramos al cartucho.
10. Establece el dial antideslizamiento en el 2.

Nota: Otros cartuchos precisan una fuerza de seguimiento diferente. Consulta los documentos incluidos con los cartuchos alternativos utilizados.

Conexión del tocadiscos



Conecta las salidas fono a la entrada fono de tu amplificador.

Conecta el cable de tierra entre el tocadiscos y tu amplificador.

Consulta a tu distribuidor de JBL si tu amplificador no cuenta con una entrada fono. Puede que necesites una etapa de fono diferente.

Especificaciones

Modelo:	JBL TT350
Materiales del zócalo:	MDF revestido de nogal natural con panel frontal de aluminio mecanizado
Materiales del plato:	Aluminio fundido humedecido
Materiales del brazo de lectura:	Aluminio
Características del brazo de lectura:	Cabezal extraíble Contrapeso ajustable Antideslizamiento ajustable Ajuste de pista vertical
Cartucho montado:	Audio Technica VM95E
Salidas analógicas:	1 par estéreo (RCA)
Tipo de motor:	Accionamiento directo
Tensión de alimentación principal:	Entrada de CA 100 V-240 V, ~50-60 Hz
Consumo energético máximo	36 W
Consumo energético en espera	<0,5 W
Temperatura máxima de funcionamiento	45 °C
Dimensiones (incluidos los pies con cubierta antipolvo colocada y abajo):	150 mm Al. x 449 mm An. x 355 mm Prof. (6,0" x 17,7" x 14,0")
Peso (neto)	7,5 kg (11,1 libras)
Peso (bruto)	10,7 kg (15,5 libras)

Este equipo cumple las normas de la Comisión Europea (CE) n.º 1275/2008 y (UE) n.º 801/2013.

Standby (En espera): < 0,5 W Desactivado: < 0,5 W

La función de ahorro de energía cambia el equipo automáticamente al modo en espera en 20 minutos.



Este equipo es un aparato eléctrico de clase II o de doble aislamiento.

Obrigado por escolher a JBL

Há mais de 75 anos, a JBL desenvolve o melhor em equipamentos de som para salas de concerto, estúdios, cinemas e casas em todo o mundo, na sua classe. Os produtos JBL são os preferidos dos melhores artistas e engenheiros de som.

O JBL TT350 foi projetado para proporcionar a você reprodução de discos em vinil confiável por décadas, sempre com uma musicalidade excepcional para que você possa aproveitar o máximo da sua música.

Observe que a agulha é uma peça sujeita a desgastes, que requer cuidado ao manusear. Ela precisará ser substituída após uso e tempo prolongados. Se estiver danificada, ela deverá ser substituída para evitar danos aos discos de vinil.

Este manual é um guia de instalação e uso do TT350 e inclui informações sobre as suas funcionalidades mais avançadas.

No caso improvável de alguma falha, ou se precisar de assistência técnica, entre em contato com nossas equipes de suporte pelo e-mail luxurysupport@harman.com, ou pelo telefone +44 1707 668012 ou +1 888 691 4171. Ou, se você apenas quiser mais informações sobre os produtos JBL, nossa rede de revendedores ficará feliz em ajudar. Você poderá encontrar mais informações no site da JBL, em JBL.com.

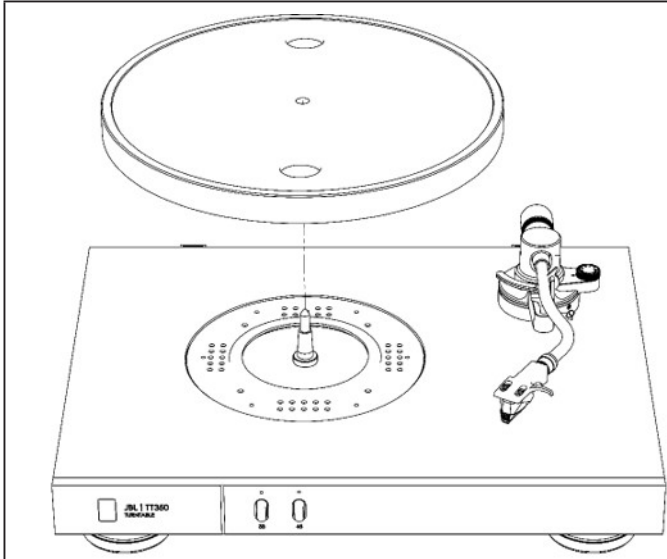
Conteúdo da embalagem

- Toca-discos JBL TT350
- Prato do toca-discos
- Tapete emborrachado do prato
- Contrapeso
- Cabeçote com cápsula MM instalada
- 2 x Dobradiças da tampa
- Cabos de alimentação específicos para a região
- Guia de início rápido
- Documento de segurança e conformidade

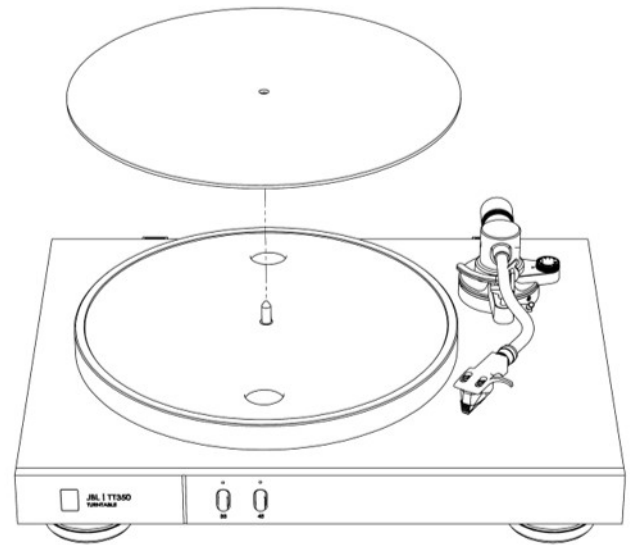
Instalação do equipamento

- Coloque o amplificador em uma superfície firme e plana, evitando exposição à luz solar direta e fontes de calor ou umidade.
- Não coloque o TT350 sobre um amplificador de potência ou outra fonte de calor.
- Não coloque nenhum outro componente ou item sobre o toca-discos, pois isso poderá danificar a tampa de proteção.
- Fortes interferências eletromagnéticas podem prejudicar o funcionamento normal da unidade. Caso isso ocorra, basta reiniciar a unidade com o botão de ligar ou mover a unidade para outro local.

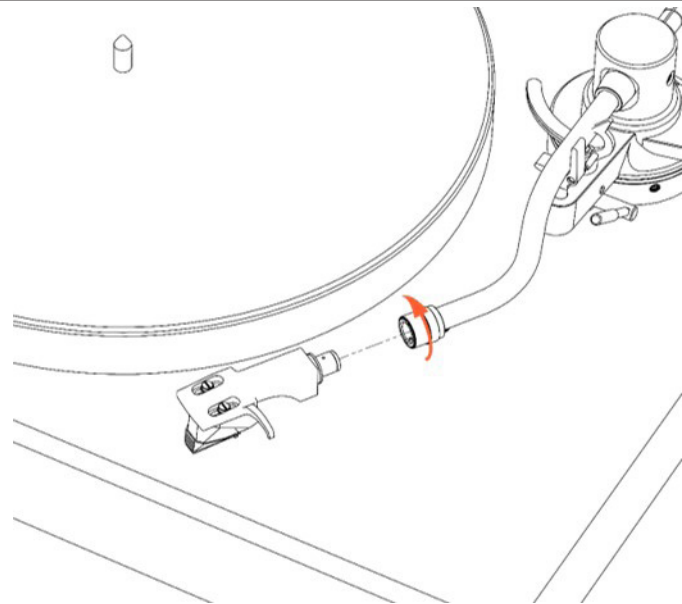
Montagem



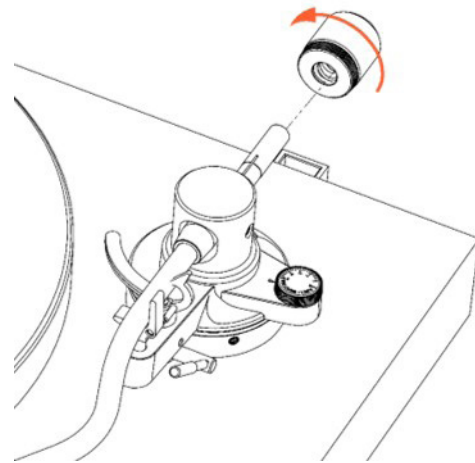
1. Encaixe o prato no eixo.



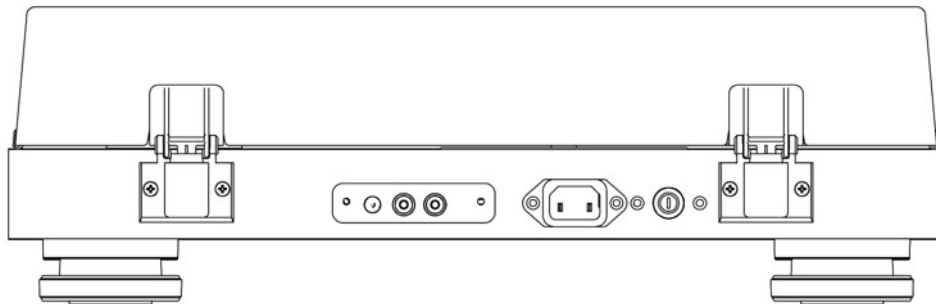
2. Coloque o tapete do prato sobre o prato.



3. Encaixe o cabeçote e cápsula (a cápsula já vem instalada no cabeçote).
Gire o anel na extremidade dianteira do braço para apertar ou afrouxar o encaixe.



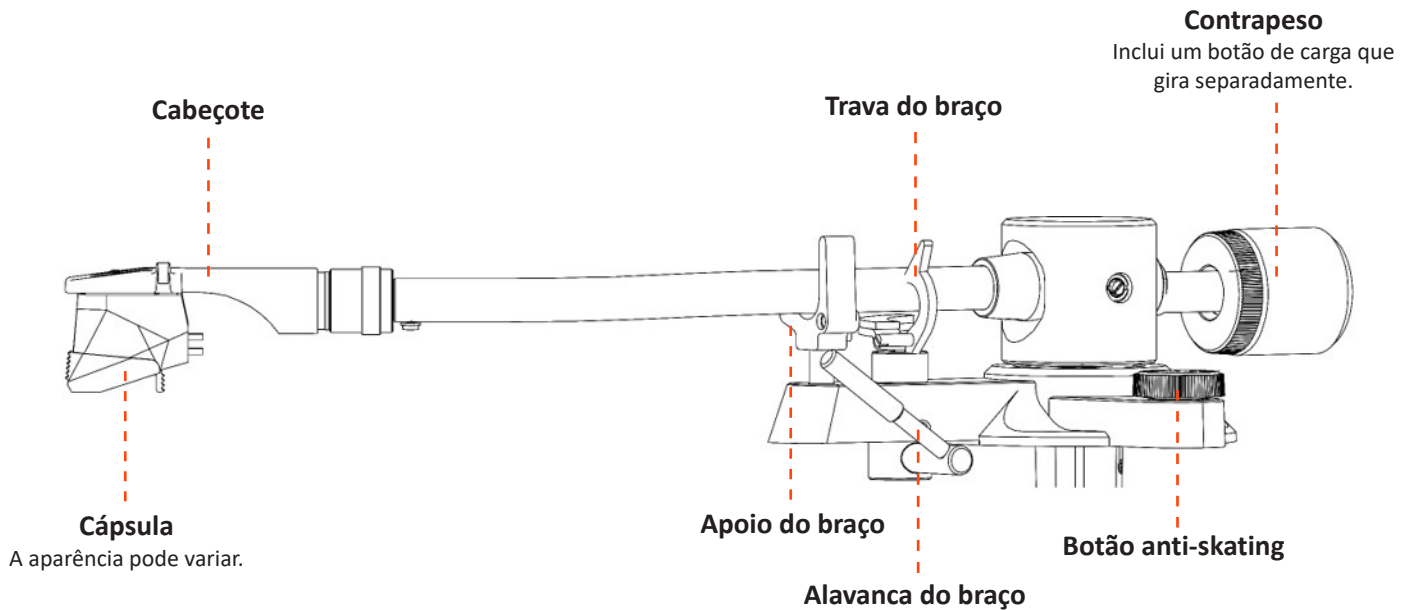
4. Encaixe o contrapeso.
Gire o contrapeso na extremidade do braço para ajustar a posição.
Os números devem ficar voltados para a frente.



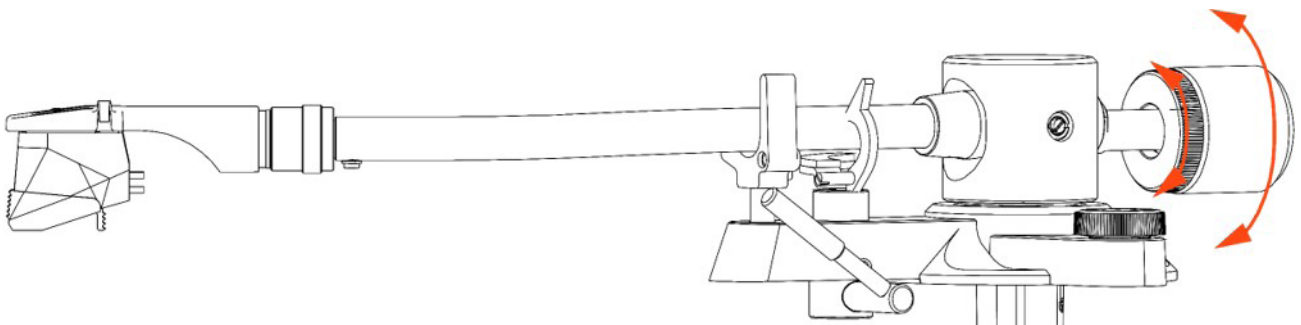
5. Encaixe as dobradiças na tampa.
6. Encaixe as dobradiças nos suportes correspondentes na parte traseira do plinto.

Ajuste o braço do toca-discos

1. Para ajustar o braço, primeiro encaixe o cabeçote e cápsula.
2. Certifique-se de que a alavanca do apoio do braço está abaixada e que o anti-skating está ajustado para zero (0).
3. Encaixe o contrapeso totalmente na extremidade do braço.
4. Libere a trava do braço.



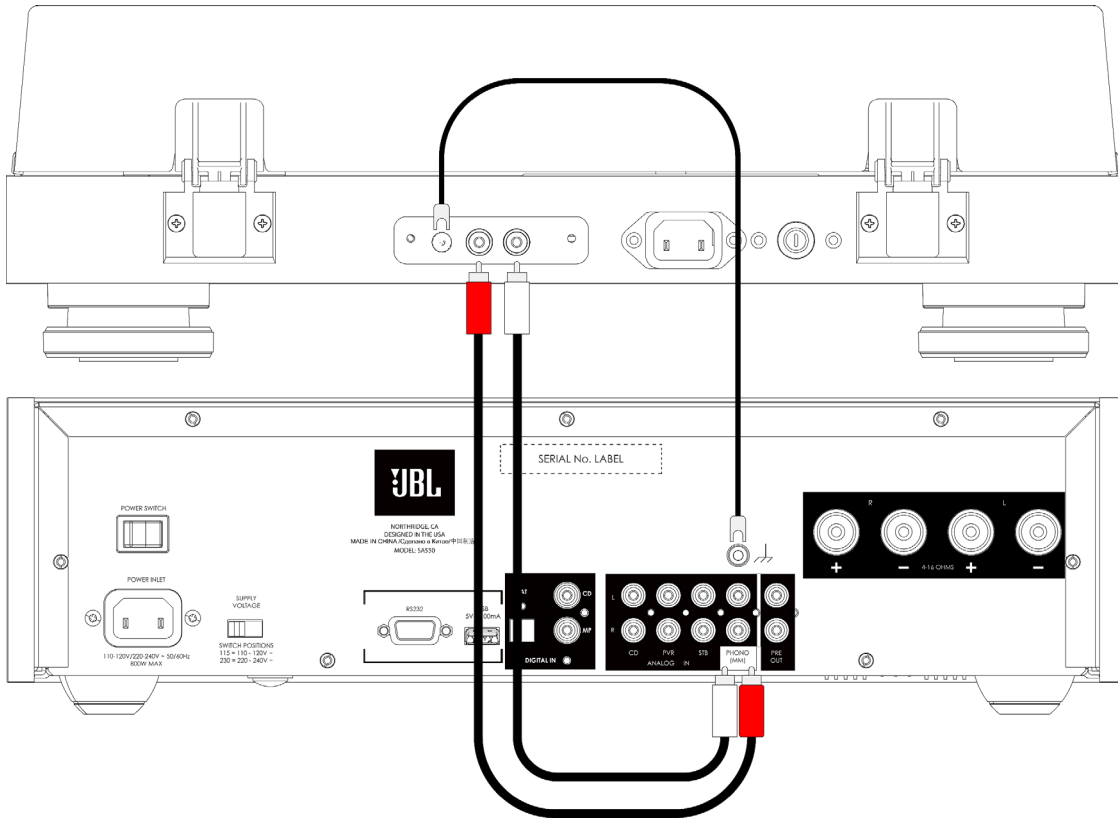
5. Gire o contrapeso lentamente no sentido horário para que ele se desloque para trás.
6. Ao girar o contrapeso, você encontrará um ponto em que o braço e a cápsula começam a levantar. Posicione o botão do contrapeso no ponto em que o braço não levante ou baixe – ele deve flutuar.
7. Com o braço flutuando, encaixe-o novamente no apoio do braço e feche a trava.



8. Gire o botão de carga no contrapeso para mostrar zero **0** no centro superior.
9. Agora, gire todo o contrapeso no sentido anti-horário até mostrar **2** na parte superior do botão de carga. Você acaba de aplicar uma força de trilhagem de 2 gramas à cápsula.
10. Ajuste o botão anti-skating para **2**.

Observação: Outras cápsulas requerem uma força de trilhagem diferente. Verifique os documentos fornecidos com as cápsulas usadas alternativamente.

Conectando o toca-discos



Conecte as saídas phono à entrada Phono no amplificador.

Conecte o cabo terra entre o toca-discos e o amplificador.

Se o seu amplificador não tiver entrada Phono, entre em contato com o revendedor JBL. Talvez você precise de um pré-amplificador de phono.

Especificações

Modelo:	JBL TT350
Materiais do plinto:	MDF com revestimento de folheado natural de noqueira e painel frontal em alumínio usinado
Materiais do prato:	Alumínio fundido
Materiais do braço do toca-discos:	Alumínio
Características do braço:	Cabeçote removível Contrapeso ajustável Anti-skating ajustável Ajuste vertical de trilhagem
Cápsula instalada:	Audio Technica VM95E
Saídas analógicas:	1 x Par estéreo (RCA)
Tipo de motor:	Direct drive
Tensão da rede	CA IN 100 V - 240 V, ~50-60 Hz
Consumo máximo de energia:	36 W
Consumo de energia em espera	<0,5 W
Temperatura máxima de funcionamento:	45°C
Dimensões (incluindo os pés e com a tampa baixada):	6,0" A x 17,7" L x 14,0" P (150 mm x 449 mm x 355 mm)
Peso (líquido)	11,1 lbs. (7,5 kg)
Peso (bruto)	15,5 lbs. (10,7 kg)

Este equipamento está de acordo com os Regulamentos da Comissão Europeia nº 1275/2008 (CE) e nº 801/2013 (UE).

Em espera: < 0,5 W Desligado: < 0,5 W

A função de gerenciamento de energia alterna o equipamento para o modo de espera automaticamente em 20 minutos
Atenção: conforme lei brasileira nº 11.291, a exposição prolongada a ruídos superiores a 85dB pode causar danos ao sistema auditivo

Este equipamento é um aparelho elétrico de isolamento duplo ou Classe II.

JBL을 선택해 주셔서 감사합니다

JBL은 75년이 넘는 시간 동안 최고의 콘서트, 스튜디오, 극장, 가정용 클래식 오디오 장비를 제작하고 전세계에 공급해왔습니다. 최고의 레코딩 아티스트와 사운드 엔지니어들이 JBL을 믿고 선택합니다.

JBL TT350은 향후 수십 년간 바이닐 레코드를 안정적으로 재생할 수 있도록 설계되어 탁월한 사운드와 음질로 음악을 즐길 수 있습니다.

스타일러스는 웨어러블 기기이므로 사용 시 특히 주의를 기울여 주십시오. 장기간 사용하거나 특정 기간이 경과되면 교체해야 합니다. 스타일러스가 손상될 경우 바이닐 레코드가 손상되지 않도록 교체해야 합니다.

본 핸드북에서 TT350을 설치하고 사용하는 방법과 고급 기능에 대한 정보도 확인할 수 있습니다.

극히 드물지만 결함이 있거나 기술 지원이 필요할 경우 고객 서비스 팀에 문의하십시오(이메일:

luxurysupport@harman.com, 전화 +44 1707 668012 또는 +1 888 691 4171). JBL 제품에 대한 추가 정보를 원하는 경우 대리점에 연락하시기 바랍니다. JBL 웹 사이트(JBL.com)에서도 추가 정보를 찾을 수 있습니다.

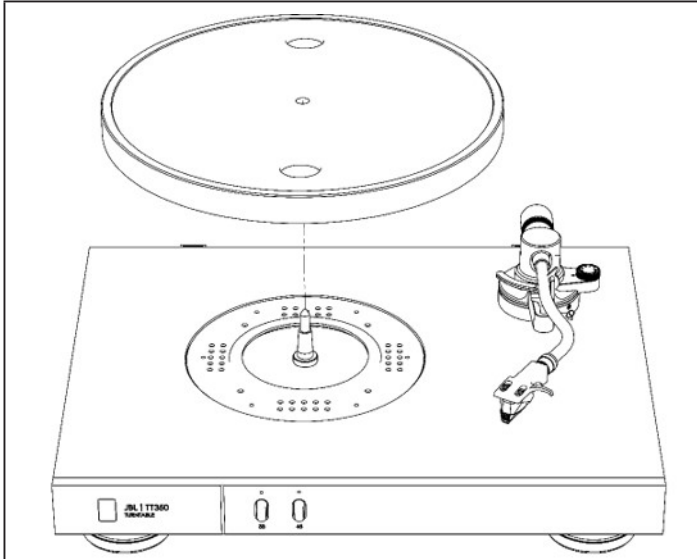
패키지 구성품

- JBL TT350 턴테이블
- 턴테이블 플래터
- 고무 플래터 매트
- 카운터웨이트
- MM 카트리지가 장착된 헤드셸
- 더스트 커버 힌지 x2개
- 지역 전용 전원 코드
- 빠른 시작 가이드
- 안전 및 규정 준수 문서

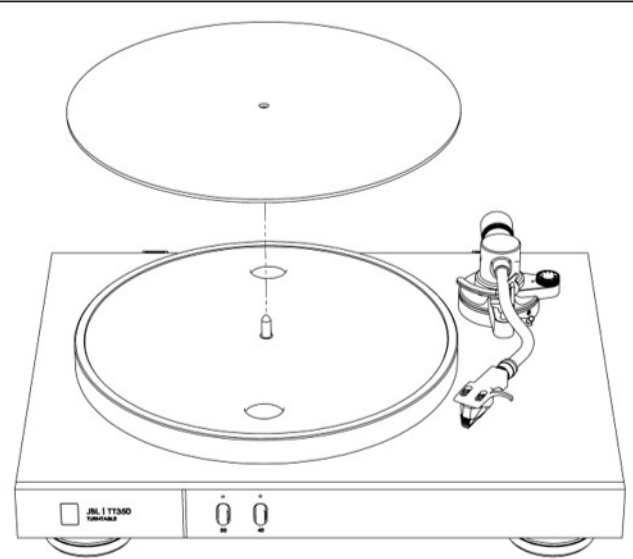
유닛 배치

- 평탄하고 단단한 표면에 앰프를 설치합니다. 직사광선이 비치는 곳이나 열원 근처 또는 습한 곳은 피하십시오.
- 파워 앰프 또는 기타 열원 위에 TT350을 배치하지 마십시오.
- 더스트 커버가 손상될 수 있으므로 턴테이블 위에 다른 구성품이나 물품을 배치하지 마십시오.
- 강력한 전자기 간섭으로 인해 장치가 정상적으로 작동하지 않을 수 있습니다. 이 경우 전원 버튼을 사용하여 장치를 재설정하거나 장치를 다른 장소로 옮기십시오.

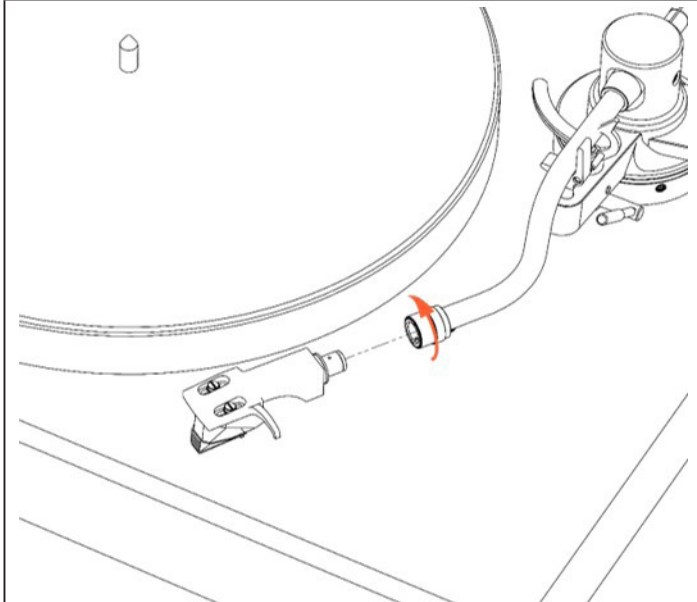
조립



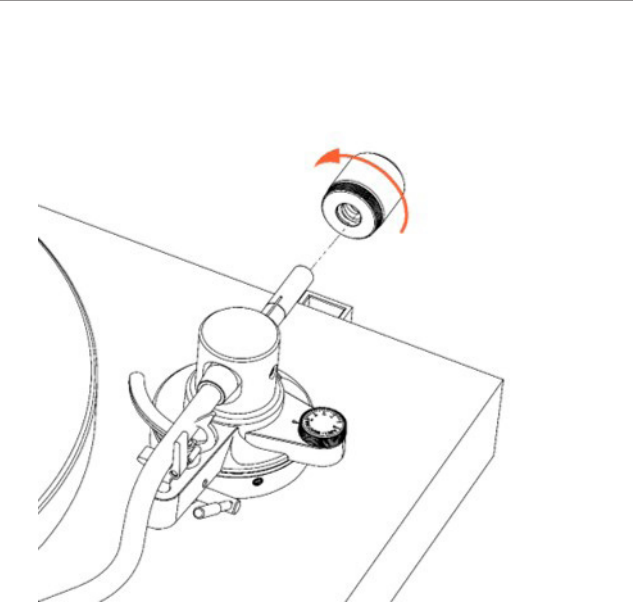
1. 스피들에 플래터를 장착합니다.



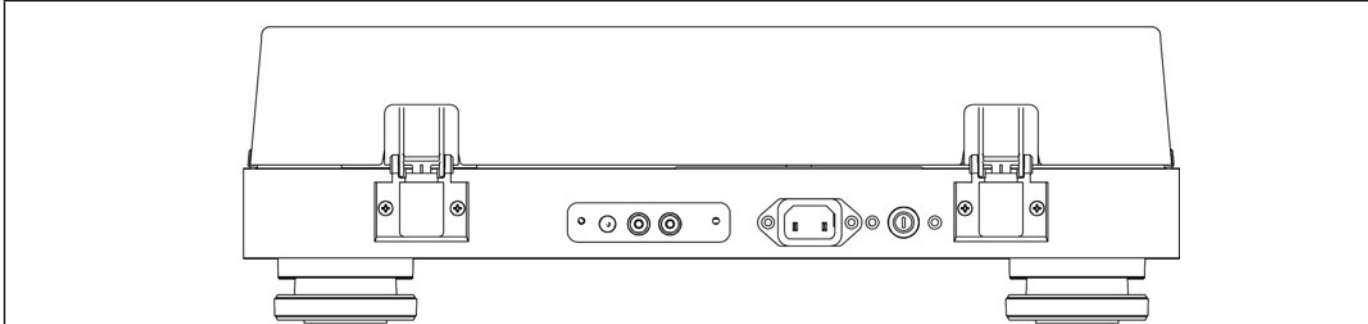
2. 플래터에 플래터 매트를 설치합니다.



3. 헤드셸 및 카트리지를 장착합니다(카트리지는 헤드셸에 장착된 상태로 제공됩니다).
톤암 앞쪽 끝부분에 있는 칼라를 돌려 단단히 고정하거나 풀어줍니다.



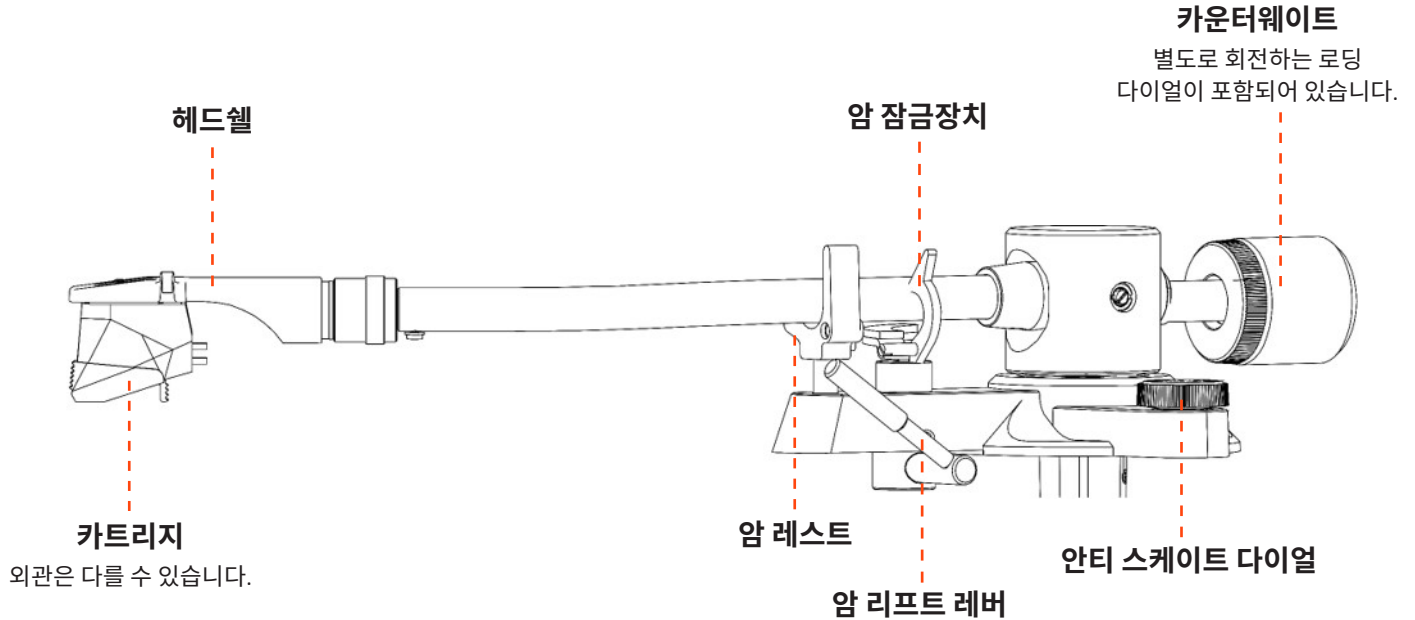
4. 카운터웨이트를 장착합니다.
톤암 앞쪽 끝부분에 있는 카운터웨이트를 돌려 위치를 조정합니다.
숫자가 전면을 향해야 합니다.



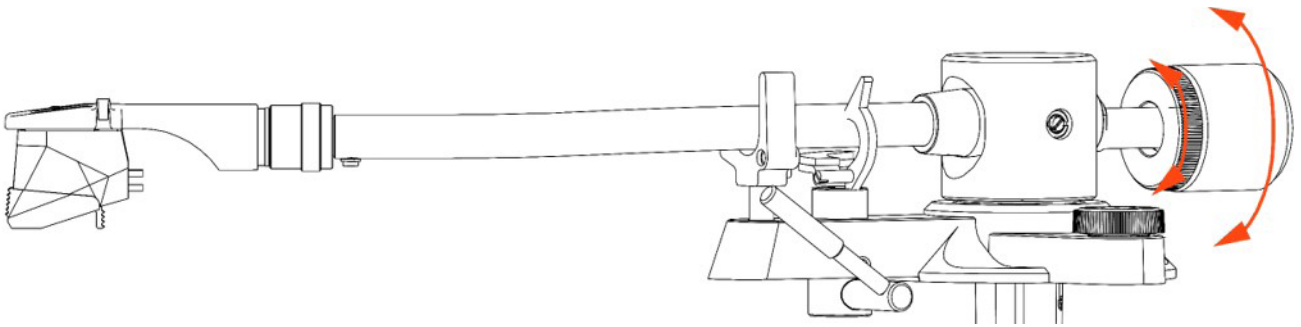
5. 더스트 커버에 힌지를 장착합니다.
6. 플린스 뒷면의 힌지 브래킷에 힌지를 끼웁니다.

톤암 균형 맞추기

1. 톤암의 균형을 맞추려면 먼저 헤드셀과 카트리지를 연결합니다.
2. 암 레스트 레버는 아래로 내려져 있고 안티 스케이트는 0으로 설정되어 있는지 확인합니다.
3. 톤암 끝에 카운터웨이트를 단단히 고정합니다.
4. 암 잠금장치를 풀어줍니다.



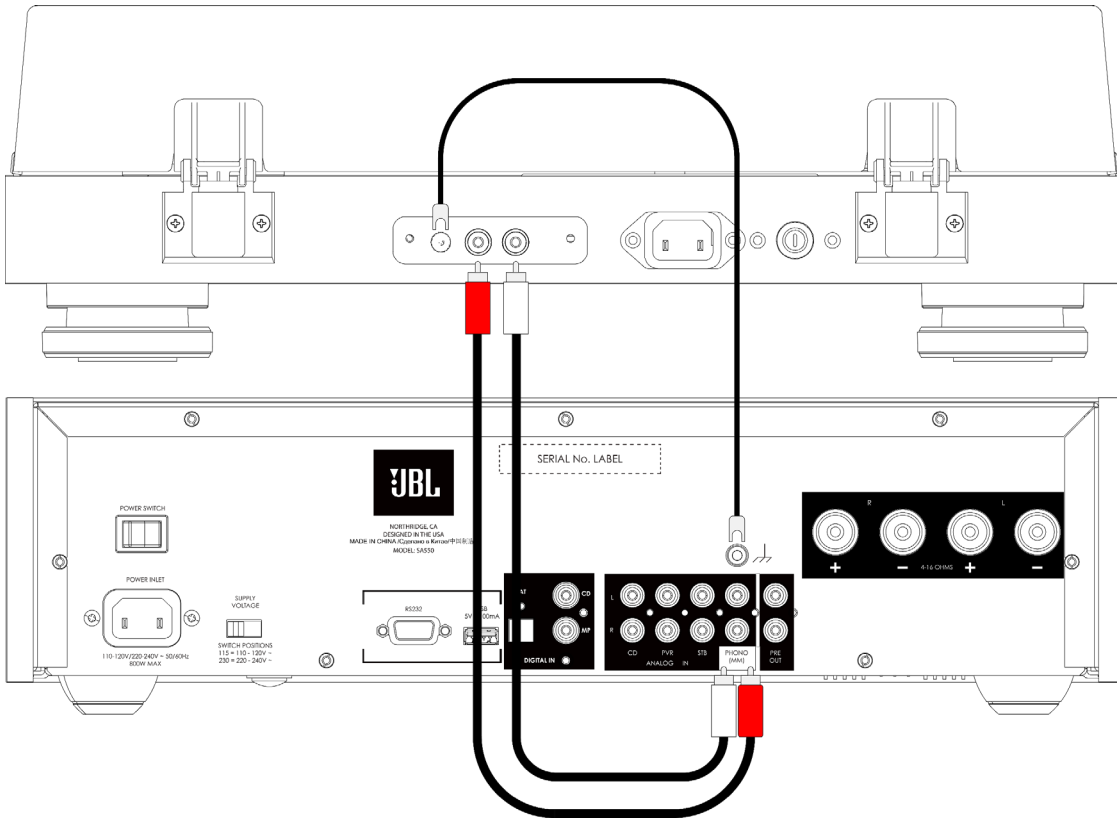
5. 카운터웨이트를 시계 방향으로 천천히 돌려 뒤쪽을 향하게 합니다.
6. 카운터웨이트를 돌리다 보면 특정 지점에서 암과 카트리가 올라오기 시작합니다.
카운터웨이트를 뒤로 돌려 암이 올라오거나 내려가지 않고 떠 있는 것처럼 보이는 위치로 맞춥니다.
7. 암이 떠 있는 것처럼 보이는 상태에서 암 레스트에 암을 다시 장착하고 암 잠금장치를 닫습니다.



8. 카운터웨이트를 로딩 다이얼을 돌려 상단 중앙에 0을 표시합니다.
9. 이제 로딩 다이얼 상단에 2가 나타날 때까지 카운터웨이트 전체를 반시계 방향으로 돌립니다. 이제 카트리에 2g의 침압이 가해집니다.
10. 안티 스케이트 다이얼을 2로 설정합니다.

참고: 각 카트리에 요구되는 침압은 다릅니다. 사용할 대체 카트리와 함께 제공된 문서를 확인하십시오.

턴테이블 연결



앰프의 Phono 입력에
Phono 출력을 연결합니다.

턴테이블과 앰프 사이에
접지 케이블을 연결합니다.

앰프에 Phono 입력이
없는 경우 JBL 대리점에
문의하십시오. 별도의
Phono Stage가 필요할 수
있습니다.

사양

모델:	JBL TT350
플린스 소재:	기계 가공 알루미늄 전면 패널을 갖춘 내추럴 월넛 베니어 MDF
플래터 소재:	감쇄 다이캐스트 알루미늄
톤암 소재:	알루미늄
톤암 특징:	탈부착식 헤드셀 조절식 카운터웨이트 조절식 안티 스키이트 수직 트랙 조정
장착 카트리지:	Audio Technica VM95E
아날로그 출력:	스테레오 (RCA) x1쌍
모터 타입:	다이렉트 드라이브
주 전원 전압	AC 입력 100V~240V, ~50~60Hz
최대 소비 전력	36W
대기 소비 전력	<0.5W
최대 작동 온도	45°C
크기(풋 포함, 더스트 커버를 씌운 상태):	높이 150mm x 너비 449mm x 깊이 355mm (높이 6.0" x 너비 17.7" x 깊이 14.0")
무게(순 중량)	7.5kg (11.1lb)
무게(총 중량)	10.7kg (15.5lb)

본 장비는 유럽연합 집행위원회 규정(EC) 번호 1275/2008 및 (EU) 번호 801/2013을 준수합니다.

대기: <0.5W 꺼짐: <0.5W

전원 관리 기능이 있어 20분이 경과되면 장비가 대기 모드로 자동 전환됩니다.

본 장비는 II등급 또는 이중 절연 전자제품입니다.

JBLをお選びいただき、ありがとうございます

75年以上の間、JBLは世界中のコンサート、スタジオ、劇場、家でご使用いただけるクラス最高のオーディオ機器を製作してきました。JBLは、一流のレコーディングアーティストやサウンドエンジニアにとって間違いのない選択です。

JBL TT350は、長期にわたって信頼できるレコード再生を実現できるように設計され、音楽を最大限楽しめるように、卓越した音楽性を備えています。

ご注意ください。スタイラスは着脱可能な部品で、取り扱いの際に注意が必要です。使用期間が長くなると、交換が必要です。破損した場合は、レコード盤が傷つかないように、交換する必要があります。

この説明書はTT350を設置して使用するためのガイドで、様々な機能についての情報が記載されています。

万が一不具合がある、またはテクニカルサポートが必要な場合は、こちらのURLより、チャットまたはメールにてご連絡下さい。 <https://support.jbl.com/jp/ja/customer-service/contact.html>。または、JBL製品についての詳細情報だけが必要な場合は、喜んで当社の販売店ネットワークが協力いたします。詳細情報は、JBLウェブサイトのJBL.comでも見つけることができます。

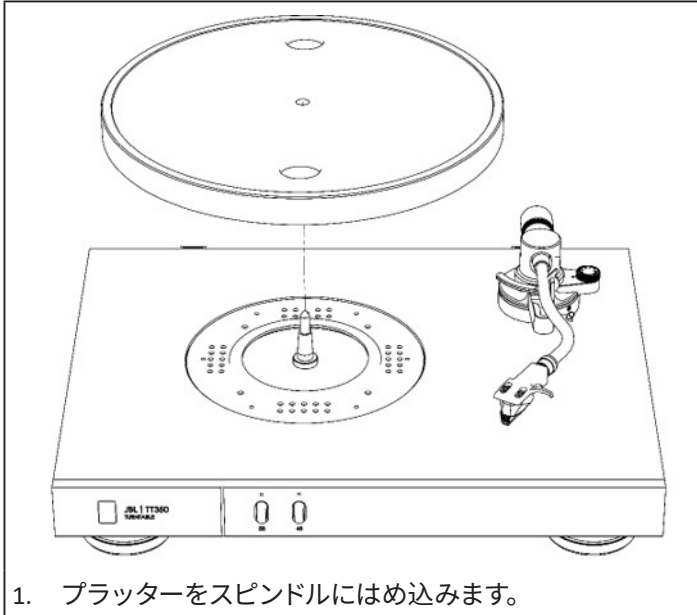
パッケージの中身

- JBL TT350 Classic ターンテーブル
- ターンテーブルのプラッター
- ラバー製プラッターマット
- カウンターウェイト
- MMカートリッジにフィットするヘッドシェル
- ダストカバーヒンジx2
- 電源コード（国・地域により異なります）
- クイックスタートガイド
- 安全およびコンプライアンスのマニュアル

本機の設置

- 直射日光と熱源、または湿気を避けて、アンプを水平で頑丈な面に設置します。
- パワーアンプまたはその他の熱源の上にTT350を設置しないでください。
- ダストカバーが傷つくので、ターンテーブルの上にその他の部品または物を置かないでください。
- 強い電磁波妨害により、本機の通常の機能が阻害されることがあります。この場合、電源ボタンを押して本機だけをリセットするか、別の位置に本機を動かしてください。

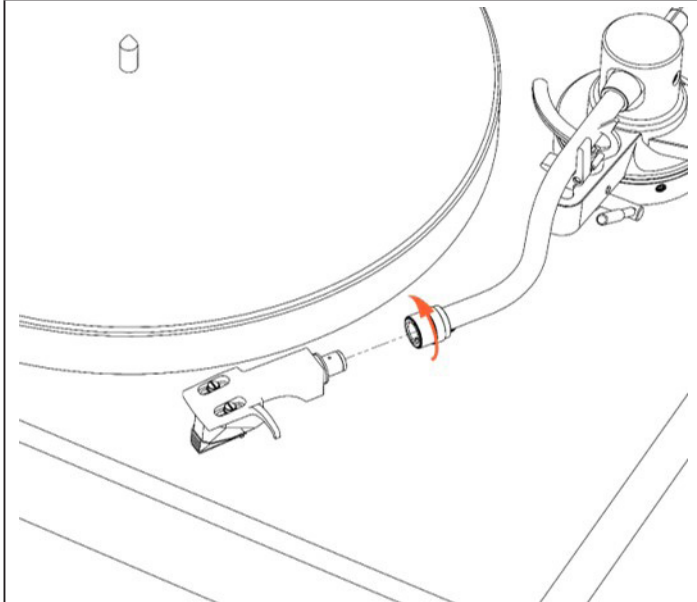
組み立て



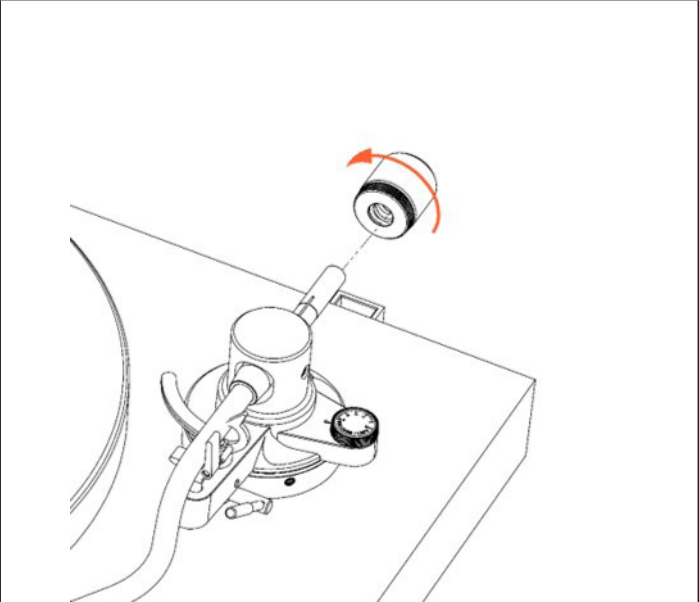
1. プラッターをスピンドルにはめ込みます。



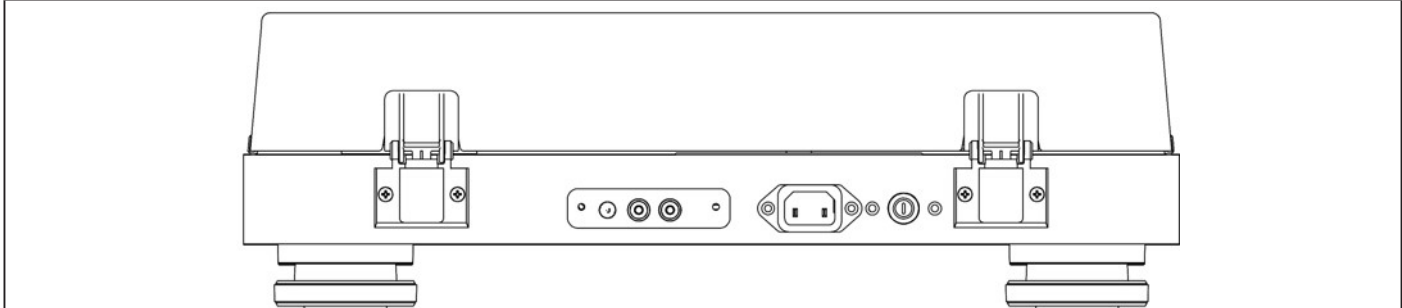
2. プラッターの上にプラッターマットを置きます。



3. ヘッドシェルとカートリッジを取り付けます (カートリッジはヘッドシェルに取り付けられた状態で付属しています)。トーンアームの前端でヘッドシェルコネクターのロックナットを回転させ、取り付け金具を締めたり緩めたりします。



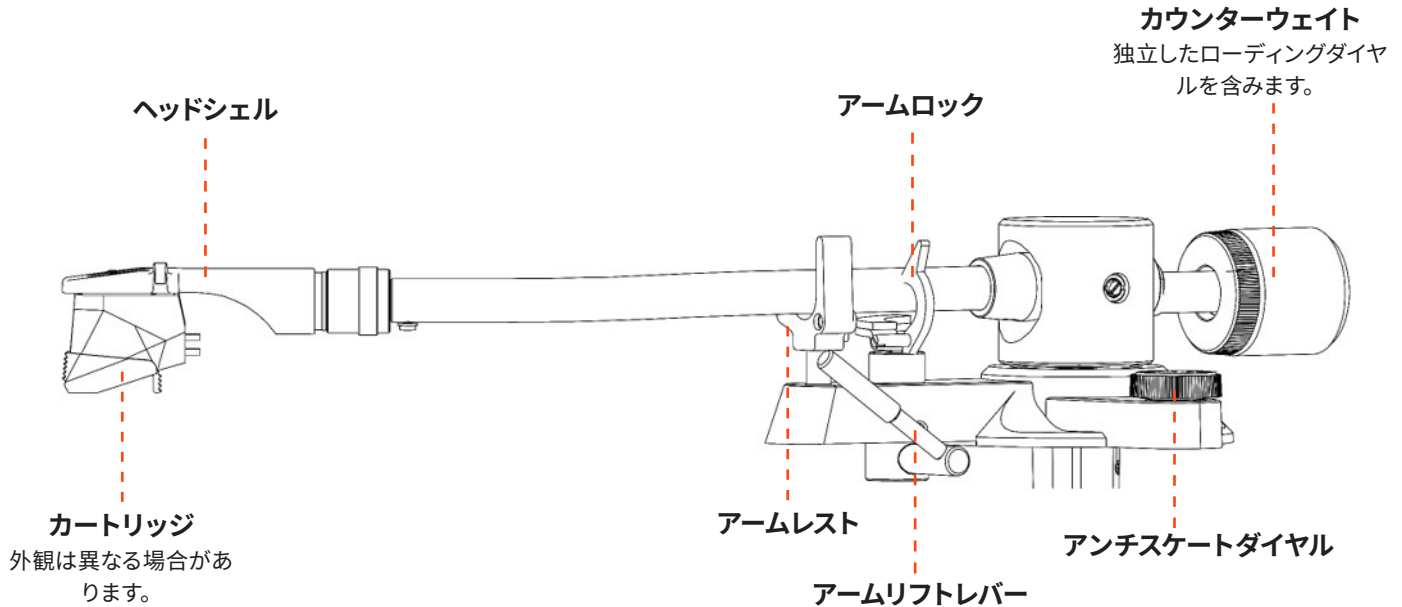
4. カウンターウェイトをはめ込みます。トーンアームの端でカウンターウェイトを回転させ、位置を調節します。数字が正面に向くようにする必要があります。



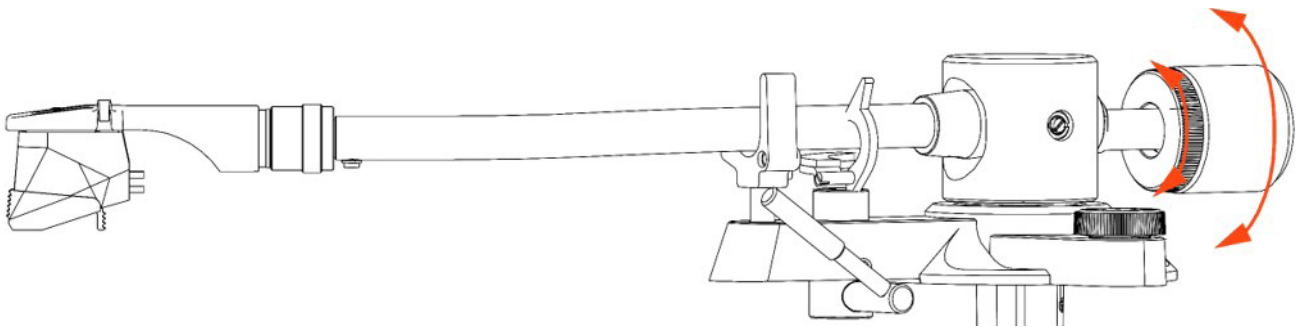
5. ダストカバーをヒンジにはめ込みます。
6. キャビネット背面のヒンジブラケットにヒンジを差し込みます。

トーンアームのバランスを取る

1. トーンアームのバランスを取るには、まずヘッドシェルをカートリッジにはめ込みます。
2. アームレストレバーが下がっていて、アンチスケートがゼロ (0) に設定されていることをご確認ください。
3. 動かなくなるまで、トーンアームの端にカウンターウェイトをはめ込みます。
4. アームロックを外します。



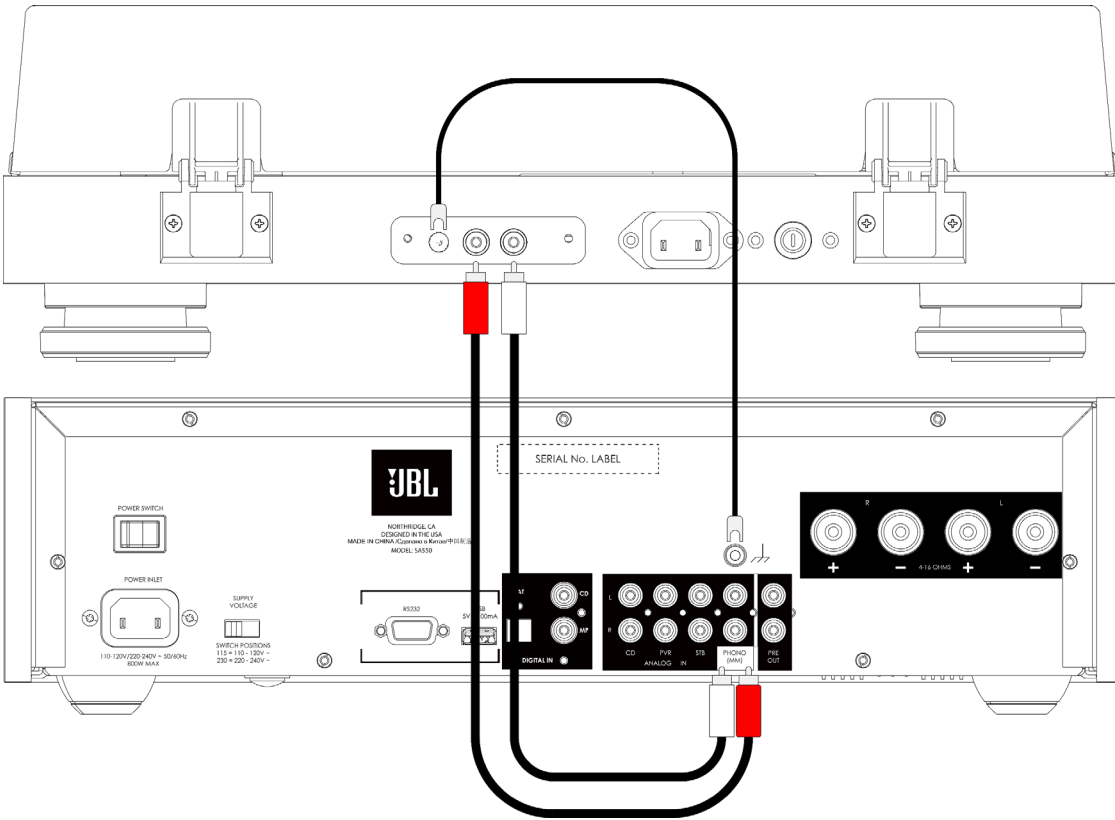
5. 背面に向かって動くように、カウンターウェイトを時計回りにゆっくりと回転させます。
6. カウンターウェイトを回転させると、アームとカートリッジが上昇し始める瞬間が分かります。アームが上下しないところまでカウンターウェイトのダイヤルを戻します。アームは浮くはずですが。
7. アームが浮いた状態で、アームレストに再度置いて、アームロックをかけます。



8. 中央の上部に0と表示されるまで、カウンターウェイトのローディングダイヤルを回転させます。
9. 次にローディングダイヤルの上部に2と表示されるまで、カウンターウェイト全体を反時計回りに回転させます。今、カートリッジに2グラムの針圧をかけたこととなります。
10. アンチスケートダイヤルを2に設定します。

注: カートリッジが変わると、異なる針圧が必要です。別のカートリッジを使用する際は、付属のマニュアルをチェックしてください。

ターンテーブルを接続する



フォノ出力をアンプのフォノ入力に接続します。

ターンテーブルとアンプ間のアースケーブルを接続します。

アンプにフォノ入力がない場合は、JBL販売店にご相談ください。別途フォノステージを用意する必要がある場合があります。

仕様

型番:	JBL TT350 Classic
キャビネットの素材:	機械加工のアルミニウム前面パネル付き、天然ウォールナット板のMDF
プラッターの素材:	制振ダイキャストアルミニウム
トーンアームの素材:	アルミニウム
トーンアームの特長:	着脱可能なヘッドシェル 調節可能なカウンターウェイト 調節可能なアンチスケート 垂直方向のトラック調節
適合するカートリッジ:	Audio-Technica AT-VM95E
アナログ出力:	ステレオ (RCA) ペアリングx1
モータータイプ:	ダイレクトドライブ
電源電圧:	AC IN 100V-240V、~50-60Hz
消費電力	36W
スタンバイ時消費電力	0.5W未満
最大動作保証温度	45°C
寸法 (ダストカバーを装着して下げている状態の長さを含む):	高さ x 幅 x 奥行 = 150 x 449 x 355 mm
本体重量	約 7.5kg
梱包重量	約10.7kg

本製品は欧州委員会規則 (EC) No 1275/2008および (EU) No 801/2013を順守しています。

スタンバイ時: 0.5W未満

オフ: 0.5W未満

20分経つと、電源管理機能がこの機器を自動的にスタンバイモードに切り替えます。

本製品はクラスIIまたは二重に絶縁された電気機器です。

感谢你选择 JBL

逾 75 年来，JBL 始终致力于为世界各地音乐会、工作室、剧院和家庭提供一流的音频设备，JBL 是领先的音乐艺术家和录音工程师的首选品牌。

JBL TT350 的设计宗旨是在未来数十年内为您提供可靠的黑胶唱片播放服务，同时提供卓越的音乐性，让您从音乐中获得最大的乐趣。

请注意，唱针属于易磨损部件，请务必小心操作。唱针长时间使用后需要更换；如有损坏，请及时更换，以免损坏黑胶唱片。

本手册是 TT350 的安装和使用指南，其中包含相关高级功能的信息。

一旦出现任何故障或需要技术支持时，请发送电子邮件至 luxurysupport@harman.com，或拨打 +44 1707 668012 或 +1 888 691 4171 联系我们的专业支持团队。或者，如果您只是需要有关 JBL 产品的详细信息，我们的经销商网络将非常乐意为您提供帮助。详细信息请访问 JBL 网站 JBL.com。

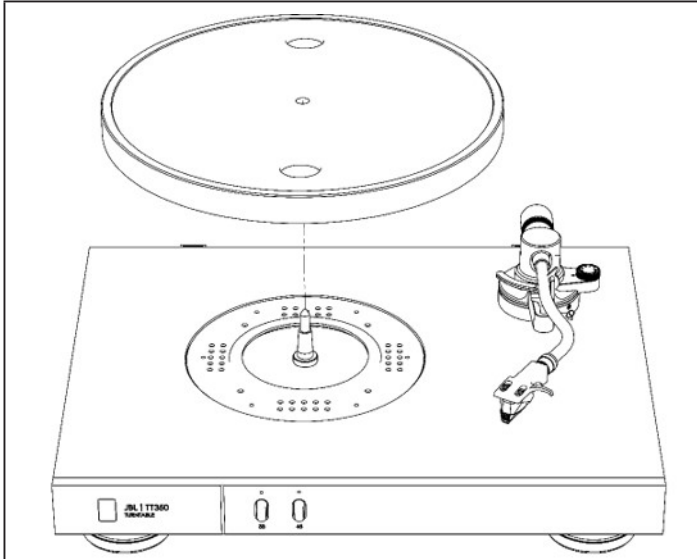
包装内容

- JBL TT350 唱盘机
- 唱机转盘
- 橡胶转盘垫
- 配重
- 装有 MM 唱头的唱头壳
- 2 个防尘罩铰链
- 地区专用电源线
- 快速入门指南
- 安全与合规文件

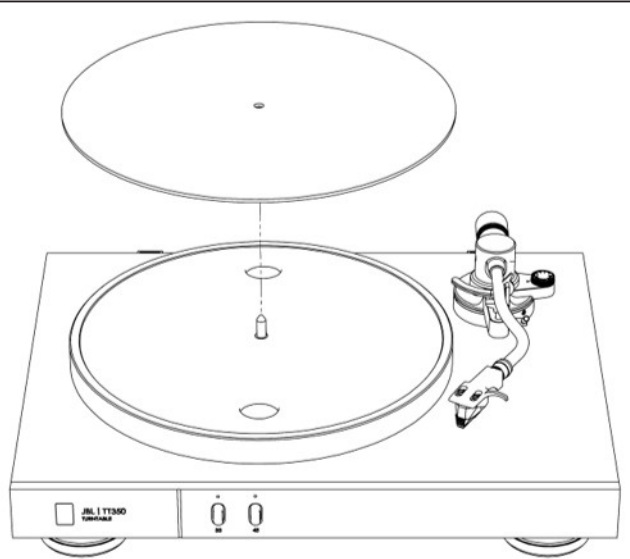
装置摆放

- 将功放放置在平坦、坚实的表面上，避免阳光直射，远离热源或潮湿。
- 请勿将 TT350 放置在功放或其他热源顶部。
- 请勿在唱盘顶部放置任何其他部件或物品，否则会导致防尘罩损坏。
- 强电磁干扰会影响本设备的正常工作。如果出现这种情况，只需用电源按钮重置设备，或将设备移到其他位置。

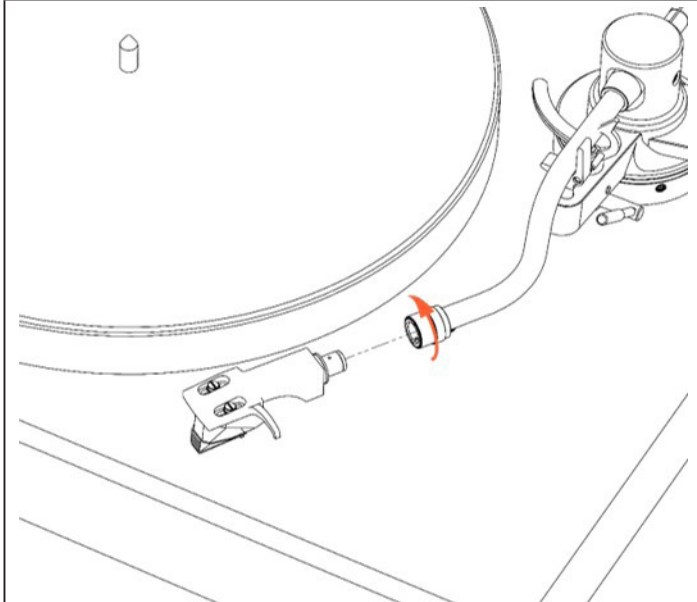
组装



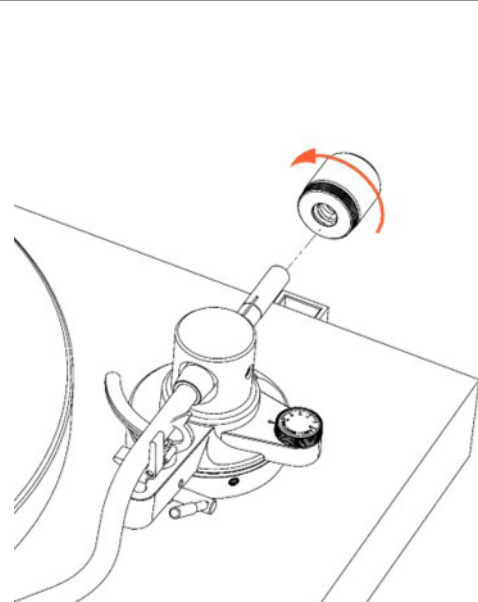
1. 将转盘安装到主轴上。



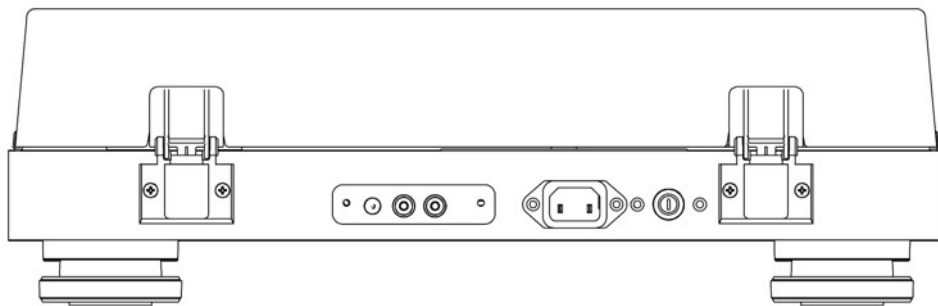
2. 将转盘垫放在转盘上。



3. 安装唱头壳和唱头（唱头随唱头壳一起提供）。
转动唱臂前端的套环，以拧紧或拧松配件。



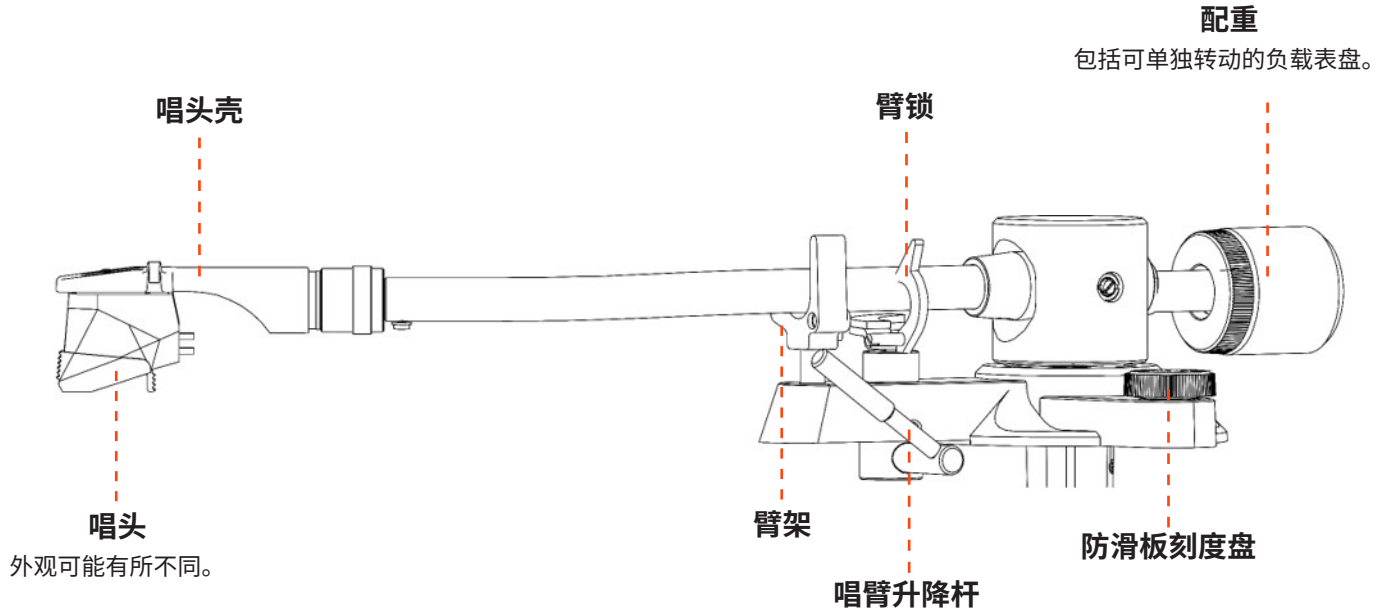
4. 安装配重。
转动唱臂端部的配重以调整其位置。
数字应朝向前方。



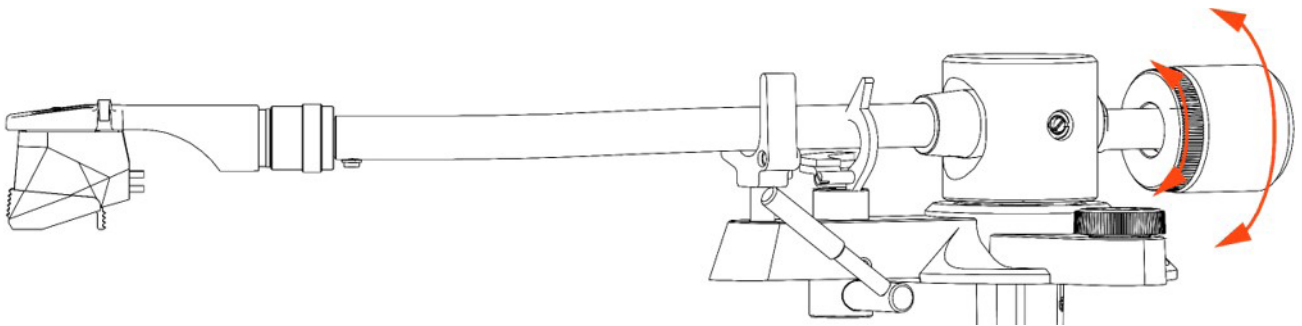
5. 将铰链安装到防尘罩上。
6. 将铰链插入底座背面的铰链架。

调节唱臂平衡

1. 调节唱臂平衡时，首先要将唱头壳与唱头装在一起。
2. 确保唱臂托杆向下，防滑板设置为零 (0)。
3. 将配重完全装到唱臂端部。
4. 松开臂锁



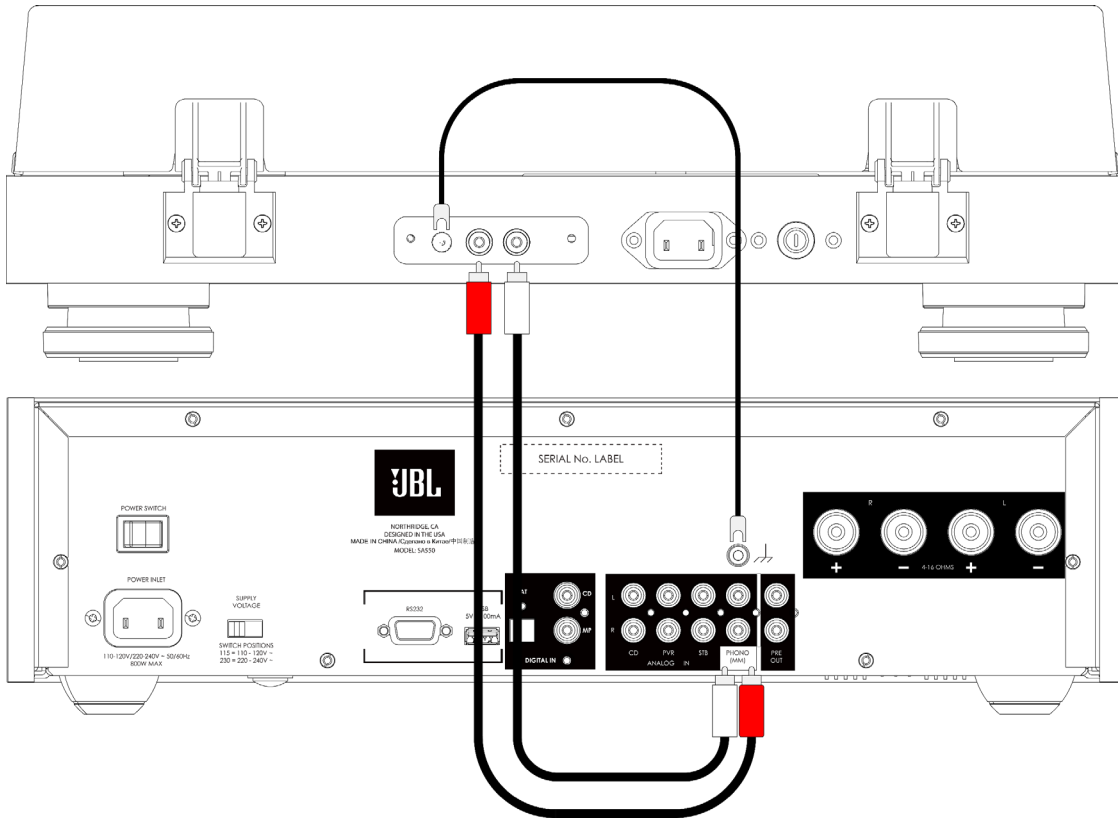
5. 顺时针缓慢旋转配重，使其向后移动
6. 转动配重时，您会发现唱臂和唱头在某个时间点开始上升。
将配重拨回到唱臂不上升或不下降的位置 — 它应该处于浮动状态。
7. 唱臂浮动时，将其重新安置在臂架上并关紧臂锁。



8. 转动配重上的负载表盘，使顶部中心位置显示 **0** 值。
9. 现在逆时针转动整个配重，直到负载表盘顶部显示数字 **2**。你现在已经在唱头上施加了 2 克的针压。
10. 设置防滑板刻度盘 **2**。

注：其他唱头需要不同的针压。请查阅所用其他唱头随附的文件。

连接唱盘机



将唱机输出端连接到功放的唱机输入端。

唱机和功放之间连接地线。

如果功放无唱机输入，请咨询 JBL 经销商。您可能需要单独的唱机放大模块。

参数规格

型号:	JBL TT350
基座材料:	天然胡桃木贴面的中纤板和机械加工的金属铝面板
盘面材料:	阻尼压铸铝
唱臂材料:	铝
唱臂特点:	可拆式唱头壳 可调配重 可调防滑板 垂直音轨调节
预装唱头:	Audio Technica VM95E
模拟输出:	1 对 x 立体声 (RCA) 输出
电机类型:	直驱式
电源电压	AC IN 100 V - 240 V, ~50-60 Hz
最大功耗	36 W
待机功耗	<0.5 W
最高工作温度	45°C
尺寸 (包括上下带防尘罩的支脚):	6.0" 高 x 17.7" 宽 x 14.0" 厚 (150 mm x 449 mm x 355 mm)
重量 (净重)	11.1 lbs. (7.5 kg)
重量 (毛重)	15.5 lbs. (10.7 kg)

本设备符合欧盟委员会 (EC) 第 1275/2008 号条例和 (EU) 第 801/2013 号条例。

待机: < 0.5 W 关闭: < 0.5 W

电源管理功能可在 20 分钟内将设备自动切换到待机模式。

该设备是 II 类或双重绝缘的电器。



HARMAN International, Incorporated
8500 Balboa Boulevard, Northridge, CA 91329 USA

Danzigerkade 16G 1013 AP Amsterdam, Netherlands
Ground Floor, Westside 2, London Road, Apsley, Hemel Hempstead, Hertfordshire,
HP3 9TD, United Kingdom
www.jbl.com

© 2023 HARMAN International Industries, Incorporated. All rights reserved.
JBL is a trademarks of HARMAN International Industries, Incorporated, registered
in the United States and/or other countries.
Features, specifications, and appearance are subject to change without notice.



FR
Cet appareil,
ses accessoires
et cordons
se recyclent

À DÉPOSER
EN MAGASIN

OU

À DÉPOSER
EN DÉCHÈTERIE

Points de collecte sur www.quefairedemesdechets.fr