

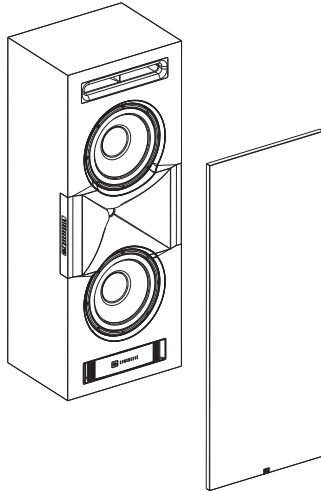
JBL

SYNTHESIS®

JBL SCL-1

High Performance
Loudspeaker

Package Contents



1x SCL-1

1x Grille

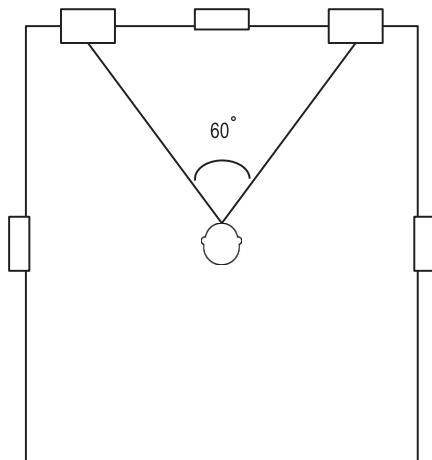


1x Quick Start Guide

SPECIFICATIONS

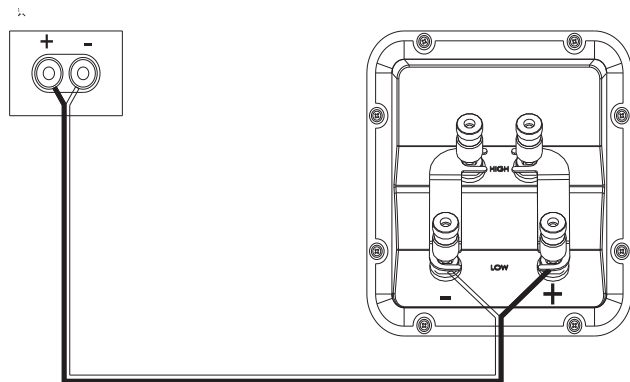
Speaker Type	2-Way In-room Loudspeaker
Low Frequency Driver Size and Material	Dual 12-inch (300mm) Black Carbon Cellulose Composite Cone (C4) cast-frame woofers
High Frequency Driver Size and Material	3" (75mm) Dual annular Teonex® ring-diaphragm compression driver with dual neodymium motor structures mated to High-Definition Imaging (HDI™) Horn
Recommended Amplifier Power, Full Bandwidth	500 WRMS, minimum
Recommended Amplifier Power, 80 Hz Crossover	500 WRMS, minimum
Nominal Impedance	4 Ohm
Loudspeaker Sensitivity	94dB/2.83V/1m
Frequency Response	40 Hz - 24 kHz (-6 dB), 3rd order LF roll-off
Crossover Frequency	775 Hz
Coverage area, -6 dB @ 10 kHz	Approximately 120 degrees horizontal x 100 degrees vertical
Coverage area, -6 dB @ 20 kHz	Approximately 90 degrees horizontal x 70 degrees vertical
Enclosure Type:	Complementary Bass Alignment System (CBAS™)
Controls	3 Position - No grille, With grille, or Behind screen
Input Type	Dual sets of gold-plated spring-loaded binding posts
Product Dimensions (with grille)	48.02" H x 19.02" W x 15.4" D (1219.7mm x 483.1mm x 390.8mm)
Product Weight (with grille)	177.5 lb. (80.5 kg)
Finishes:	Black Vinyl

Left and Right Speakers Set-Up



The recommended mounting of the SCL-1 is vertical with the port at the top.

Wire Connections

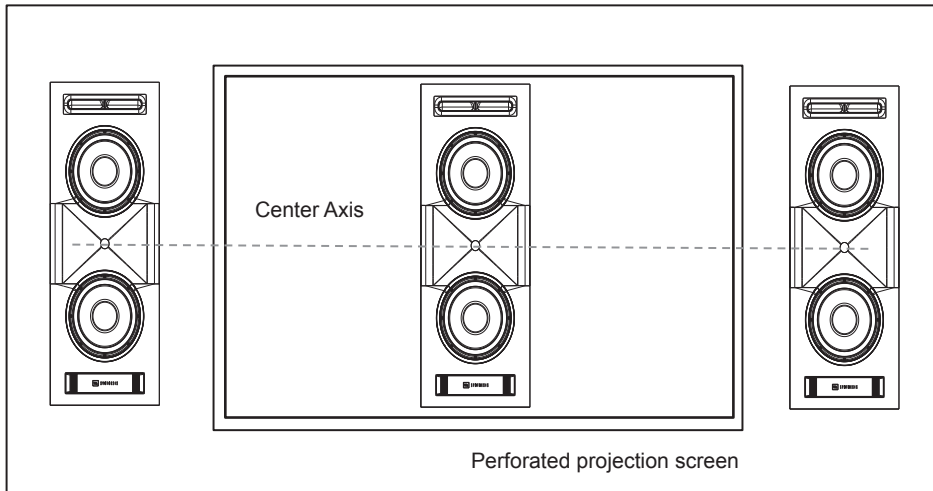


Receiver/Amplifier (One Channel Shown)

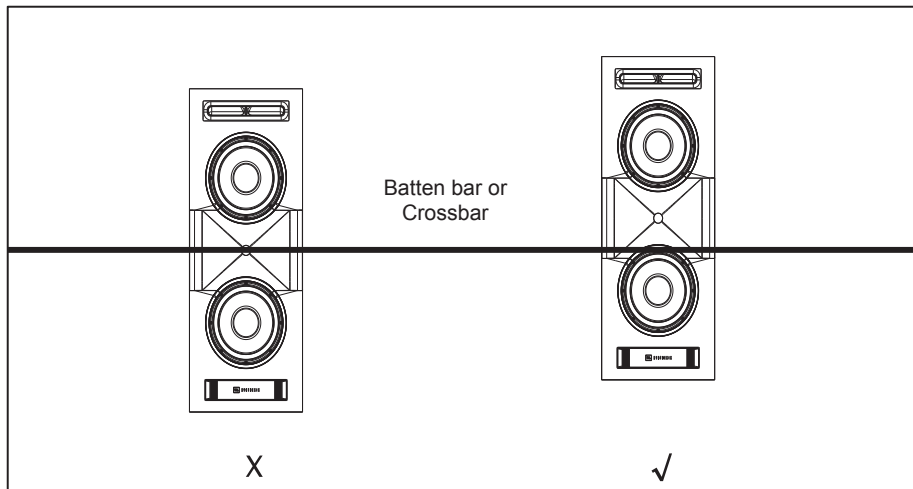
WIRE LENGTH	RECOMMENDED SIZE
Up to 20 ft.	14-gauge
Up to 30 ft.	12-gauge
Greater than 30ft.	10-gauge

QUICK START GUIDE

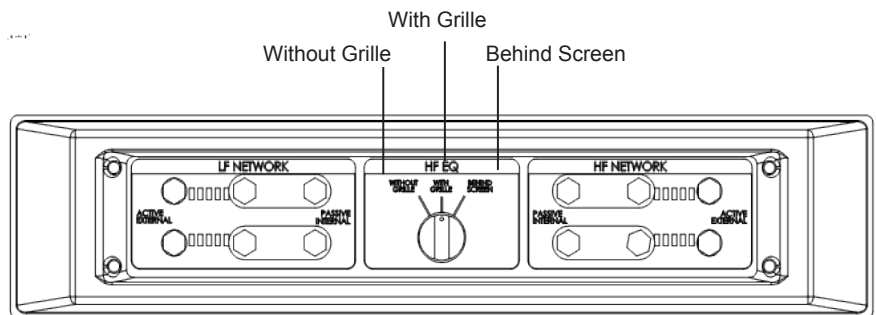
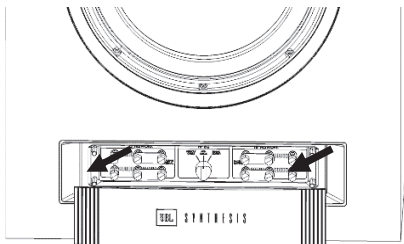
Center Speaker Set-Up



Batten Bar or Crossbar Avoid Blocking Horn



Default Setting with Built-in LF and HF Network Connection



IMPORTANT SAFETY INSTRUCTIONS

1. Read these instructions.
2. Keep these instructions.
3. Heed all warnings.
4. Follow all instructions.
5. Clean only with a dry cloth.
6. Do not block any ventilation openings. Install this apparatus in accordance with the manufacturer's instructions.
7. Do not install this apparatus near any heat sources such as radiators, heat registers, stoves or other apparatus (including amplifiers) that produce heat.
8. Use only attachments/accessories specified by the manufacturer.
9. Use only with the cart, stand, tripod, bracket or table specified by the manufacturer or sold with the apparatus. When a cart is used, use caution when moving the cart/apparatus combination to avoid injury from tip-over.
10. Refer all servicing to qualified service personnel. Servicing is required when the apparatus has been damaged in any way, such as when the power-supply cord or plug is damaged, liquid has been spilled or objects have fallen into the apparatus, or the apparatus has been exposed to rain or moisture, does not operate normally or has been dropped.

**RoHS**

This product is RoHS compliant.

This product is in compliance with Directive 2011/65/EU, and its amendments, on the restriction of the use of certain hazardous substances in electrical and electronic equipment.

REACH

REACH (Regulation No 1907/2006) addresses the production and use of chemical substances and their potential impacts on human health and the environment.

Article 33(1) of REACH Regulation requires suppliers to inform the recipients if an article contains more than 0.1 % (per weight per article) of any substance(s) on the Substances of Very High Concern (SVHC) Candidate List ('REACH candidate list'). This product contains the substance "lead"(CAS-No. 7439-92-1) in a concentration of more than 0.1% per weight.

At the time of release of this product, except for the lead substance, no other substances of REACH candidate list are contained in a concentration of more than 0.1% per weight in this product.

Note: On June 27, 2018, lead was added to the REACH candidate list. The inclusion of lead in the REACH candidate list does not mean that lead-containing materials pose an immediate risk or results in a restriction of permissibility of its use.

WEEE

Correct disposal of this product (Waste Electrical & Electronic Equipment)
This symbol means the product must not be discarded as household waste, and should be delivered to an appropriate collection facility for recycling. Proper disposal and recycling helps protect natural resources, human health and the environment.
For more information on disposal and recycling of this product, contact your local municipality, disposal service, or the shop where you bought this product.

Торговая марка:	JBL
Назначение товара:	Пассивная акустическая система
Изготовитель:	Харман Интернешнл Индастриз Инкорпорейтед, США, 06901 Коннектикут, г.Стэмфорд, Атлантик Стрит 400, офис 1500
Страна происхождения:	Китай
Импортер в Россию:	ООО «ХАРМАН РУС СиАйЭс», Россия, 127018, г.Москва, ул. Двинцев, д.12, к 1
Гарантийный период:	1 год
Информация о сервисных центрах:	www.harman.com/ru тел. +7-800-700-0467
Срок службы:	5 года
Товар сертифицирован	
Дата производства:	Дата изготовления устройства определяется по двум буквенным обозначениям из второй группы символов серийного номера изделия, следующих после разделительного знака «-». Кодировка соответствует порядку букв латинского алфавита, начиная с января 2010 года: 000000-MY00000000, где «M» - месяц производства (A - январь, B - февраль, C - март и т.д.) и «Y» - год производства (A - 2010, B - 2011, C - 2012 и т.д.).

Используйте устройство только по прямому назначению в соответствии с предоставленной инструкцией. Не пытайтесь самостоятельно вскрывать корпус товара и осуществлять ремонт. В случае обнаружения недостатков или дефектов, обращайтесь за гарантийным обслуживанием в соответствии с информацией из гарантийного талона. Особые условия хранения, реализации и (или) транспортировки не предусмотрены. Избегайте воздействия экстремальных температур, длительного воздействия влаги, сильных магнитных полей. Устройство предназначено для работы в жилых зонах. Срок годности не ограничен при соблюдении условий хранения. Пожалуйста, не утилизируйте устройства с литий-ионными аккумуляторами вместе с бытовыми отходами.

产品中有害物质的名称及含量

部件名称	目标部件	有害物质或元素					
		铅 (Pb)	汞 (Hg)	镉 (Cd)	六价铬 (Cr(VI))	多溴联苯 (PBB)	多溴二苯醚 (PBDE)
箱体	外壳, 面板, 背板等	○	○	○	○	○	○
零部件	喇叭, 电容, 连接器	X	○	○	○	○	○
附件	连接线, 说明书, 包装等	○	○	○	○	○	○

本表格依据 SJ/T 11364 的规定编制

○: 表示该有害物质在该部件所有均质材料中的含量均在 GB/T 26572 规定的限量要求以下。

X: 表示该有害物质至少在该部件的某一均质材料中的含量超出 GB/T 26572 规定的限量要求。



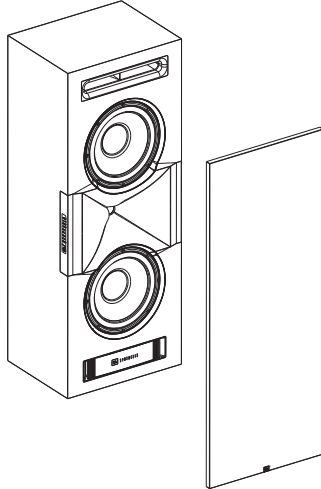
在中华人民共和国境内销售的电子电气产品上将印有“环保使用期”(EUP)符号。
圆圈中的数字代表产品的正常环保使用年限。

JBL

SYNTHESIS®

JBL SCL-1

Caixa de som de alto desempenho

Conteúdo da embalagem

SCL-1

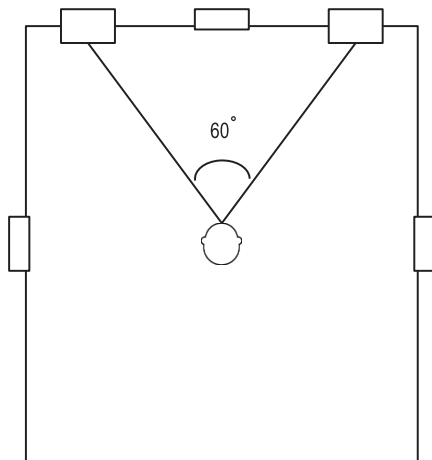
Grelha



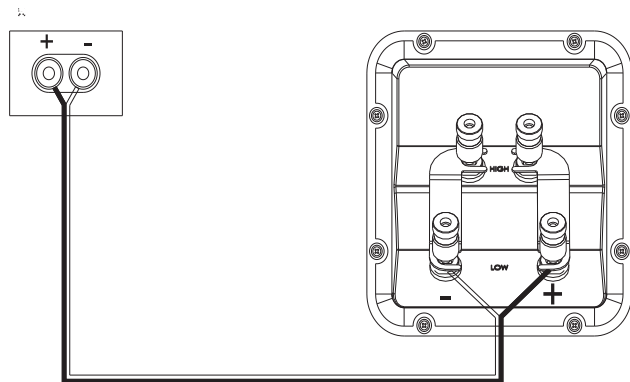
Guia de início rápido

ESPECIFICAÇÕES

Tipo de caixa de som	Caixa de som 2-vias para ambientes internos
Drivers de baixa frequência	Dois woofers de 12" (300 mm) com carcaça fundida e cone de composto de celulose preto-carbono
Drivers de alta frequência	Dois drivers de compressão de 3" (75 mm) com diafragma anular de Teonex® e estruturas de motor dupla de neodímio acoplada a corneta Sonoglass® de High-Definition Imaging (HDI™)
Potência recomendada do amplificador (todas as frequências):	Mín. 500 WRMS
Potência recomendada do amplificador (crossover a 80 Hz):	Mín. 500 WRMS
Impedância nominal	4 Ohms
Sensibilidade dos alto-falantes	94 dB/2,83 V/1 m
Resposta de frequência	40 Hz a 24 kHz (-6 dB), roll-off de baixa frequência de 3º ordem
Frequência de crossover	775 Hz
Área de cobertura (-6 dB a 10 kHz)	Cerca de 120º horizontal × 100º vertical
Área de cobertura (-6 dB a 20 kHz)	Cerca de 90º horizontal × 70º vertical
Tipo de gabinete:	Complementary Bass Alignment System (CBAS™)
Controles	Três posições: com grelha, sem grelha ou atrás de tela
Conectores de entrada	Pares de pinos conectores com mola folheados a ouro
Dimensões do produto (com grelha):	48,02" A × 19,02" L × 15,4" P (1219,7 mm × 483,1 mm × 390,8 mm)
Peso do produto (com grelha):	80,5 kg (177,5 lb)
Acabamentos:	Vinil preto

Configuração das caixas de som direita e esquerda

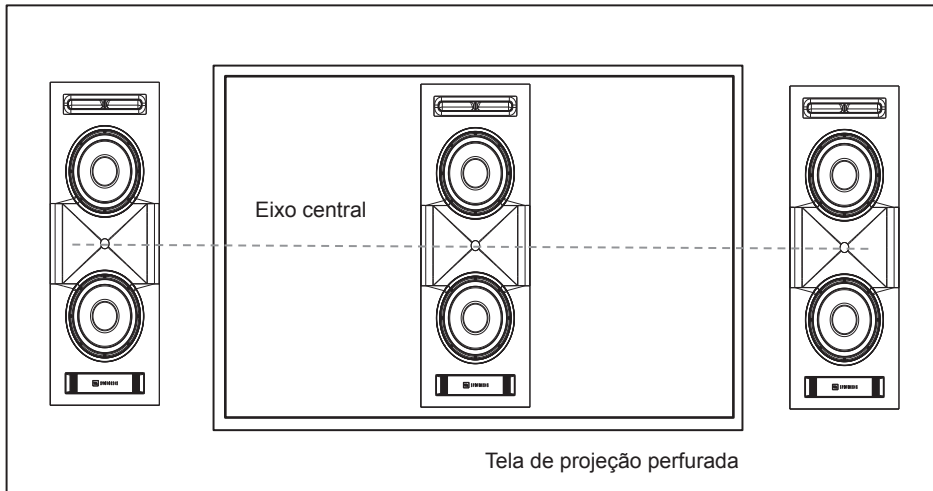
Recomenda-se instalar a SCL-1 em posição vertical com o duto na parte superior.

Conexões dos fios

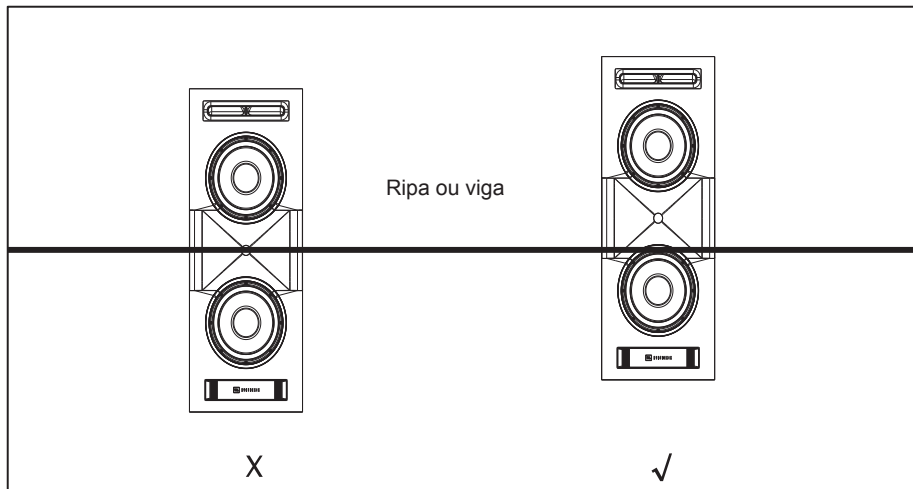
Receiver/Amplificador (apenas um canal mostrado)

COMPRIIMENTO DO FIO	TAMANHO RECOMENDADO
Até 20 pés	Bitola 14
Até 30 pés	Bitola 12
Mais de 30 pés.	Bitola 10

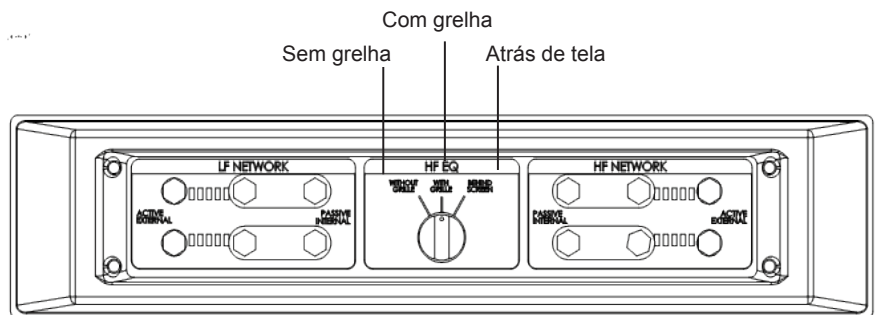
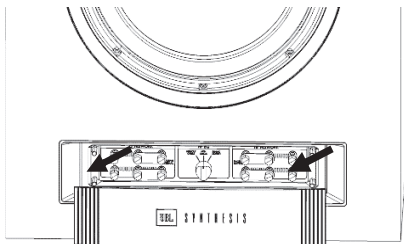
Instalação da caixa de som central



Não coloque a ripa ou viga sobre os alto-falantes



Configuração padrão com conexão embutida de baixa ou alta frequência



IMPORTANTE: INSTRUÇÕES DE SEGURANÇA

1. Leia as instruções.
2. Guarde os manuais em um lugar seguro.
3. Observe todas as advertências.
4. Siga todas as instruções.
5. Limpe o equipamento apenas com pano seco.
6. Não bloqueie nenhuma abertura de ventilação. Instale o produto de acordo com as instruções do fabricante
7. Nunca instale o produto próximo a fontes de calor como radiadores, aquecedores, fornos ou outros equipamentos que produzam calor, incluindo amplificadores.
8. Use apenas equipamentos e acessórios aprovados pelo fabricante.
9. Use apenas carrinhos, suportes, tripés, estantes ou mesas indicadas pelo fabricante ou vendidas junto com o produto. Se usar um carrinho, tome cuidado ao movê-lo para que a caixa não caia e cause lesões em pessoas ao redor.
10. Toda manutenção deve ser feita por uma assistência técnica qualificada. Procure a assistência técnica se o equipamento sofrer qualquer tipo de dano, tais como danos ao cabo de energia ou à tomada, derramamento de líquidos ou queda de objetos em seu interior, exposição a chuva ou umidade, funcionamento anormal ou quedas.

**RoHS**

Este produto atende às normas RoHS.

Este produto está de acordo com a Diretiva 2011/65/UE e as respectivas emendas, que determinam restrições ao uso de determinadas substâncias perigosas em equipamentos eletroeletrônicos.

REACH

O Regulamento REACH (nº. 1907/2006) dispõe sobre a produção e o uso de substâncias químicas e seus possíveis impactos sobre a saúde humana e o meio ambiente. O Artigo 33(1) do Regulamento REACH requer que os fornecedores informem a presença de excipientes cujo teor for superior a 0,1 % (por peso por artigo) de quaisquer substâncias constantes da Lista de Substâncias Candidatas que Suscitam Elevada Preocupação (SVHC, "Substances of Very High Concern") ("lista de candidatos REACH"). Este produto contém a substância "chumbo" (nº CAS 7439-92-1) em concentração superior a 0,1% por peso.

No momento em que foi liberado, este produto não continha, além do chumbo, nenhuma outra substância constante da lista de candidatos REACH em concentração superior a 0,1% por peso.

Observação: O chumbo foi adicionado à lista de candidatos do Regulamento REACH em 27 de junho de 2018. A inclusão do chumbo na lista de candidatos REACH não significa que os materiais que contêm chumbo ofereçam risco imediato nem implica em restrição das utilizações permitidas dos referidos materiais.

Modo de descartar o produto (procedimentos para resíduos eletroeletrônicos)

Este símbolo significa que o produto não pode ser descartado no lixo comum e deve ser entregue a um centro de reciclagem capaz de processá-lo. O descarte e a reciclagem ajudam a proteger os recursos naturais, a saúde humana e o meio ambiente. Para saber mais sobre como descartar e reciclar o produto, procure as autoridades locais, o serviço de coleta de lixo ou a loja onde o produto foi adquirido.

Торговая марка:	JBL
Назначение товара:	Пассивная акустическая система
Изготовитель:	Харман Интернешнл Индастриз Инкорпорейтед, США, 06901 Коннектикут, г.Стэмфорд, Атлантик Стрит 400, офис 1500
Страна происхождения:	Китай
Импортер в Россию:	ООО «ХАРМАН РУС СиАйЭс», Россия, 127018, г.Москва, ул. Двинцев, д.12, к 1
Гарантийный период:	1 год
Информация о сервисных центрах:	www.harman.com/ru тел. +7-800-700-0467
Срок службы:	5 года
Товар сертифицирован	
Дата производства:	Дата изготовления устройства определяется по двум буквенным обозначениям из второй группы символов серийного номера изделия, следующих после разделительного знака «-». Кодировка соответствует порядку букв латинского алфавита, начиная с января 2010 года: 000000-MY0000000, где «M» - месяц производства (A - январь, B - февраль, C - март и т.д.) и «Y» - год производства (A - 2010, B - 2011, C - 2012 и т.д.).

Используйте устройство только по прямому назначению в соответствии с предоставленной инструкцией. Не пытайтесь самостоятельно вскрывать корпус товара и осуществлять ремонт. В случае обнаружения недостатков или дефектов, обращайтесь за гарантийным обслуживанием в соответствии с информацией из гарантийного талона. Особые условия хранения, реализации и (или) транспортировки не предусмотрены. Избегайте воздействия экстремальных температур, длительного воздействия влаги, сильных магнитных полей. Устройство предназначено для работы в жилых зонах. Срок годности не ограничен при соблюдении условий хранения. Пожалуйста, не утилизируйте устройства с литий-ионными аккумуляторами вместе с бытовыми отходами.

产品中有害物质的名称及含量

部件名称	目标部件	有害物质或元素					
		铅 (Pb)	汞 (Hg)	镉 (Cd)	六价铬 (Cr(VI))	多溴联苯 (PBB)	多溴二苯醚 (PBDE)
箱体	外壳, 面板, 背板等	O	O	O	O	O	O
零部件	喇叭, 电容, 连接器	X	O	O	O	O	O
附件	连接线, 说明书, 包装等	O	O	O	O	O	O

本表格依据 SJ/T 11364 的规定编制

O: 表示该有害物质在该部件所有均质材料中的含量均在 GB/T 26572 规定的限量要求以下。

X: 表示该有害物质至少在该部件的某一均质材料中的含量超出 GB/T 26572 规定的限量要求。



在中华人民共和国境内销售的电子电气产品上将印有“环保使用期” (EUPP) 符号。圆圈中的数字代表产品的正常环保使用年限。

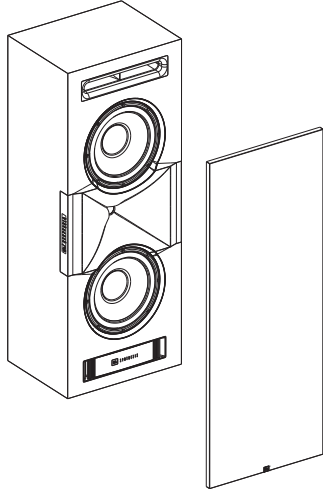
JBL

SYNTHESIS®

JBL SCL-1

Высокопроизводительная аудиосистема

Комплектация



SCL-1, 1 шт.

Защитная решетка, 1 шт.



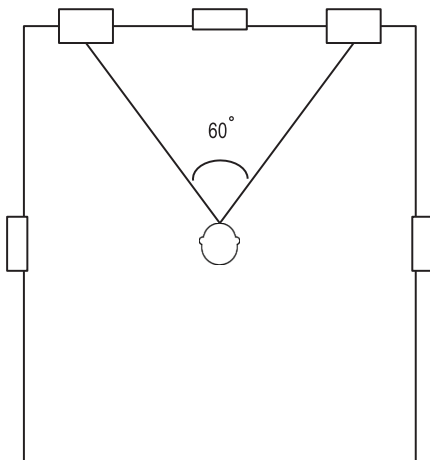
Краткое руководство, 1 шт.

Технические характеристики

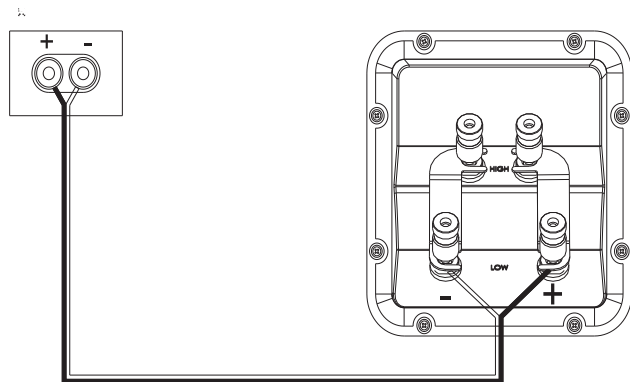
Тип колонки	2-канальная акустическая система для помещений
Размеры и материалы низкочастотного динамика	Два 12-дюймовых (300 мм) низкочастотных динамика с литой рамой и композитными диффузорами из целлюлозы и углерода. (С4)
Размеры и материалы высокочастотного динамика	3-дюймовый (75 мм) компрессионный драйвер со двойной мембраной Teonex® с двумя неодимовыми магнитами, нагруженный на волновод HDI (HDI™) высокого разрешения Sonoglass®
Рекомендуемая мощность усилителя, полный диапазон	500 Вт (ср.-кв.), минимально
Рекомендуемая мощность усилителя, кроссовер 80 Гц	500 Вт (ср.-кв.), минимально
Номинальный импеданс	4 Ом
Чувствительность акустической системы	94 дБ / 2,83 В / 1 м
Частотная характеристика	40 Гц — 24 кГц (-6 дБ), низкочастотный фильтр третьего порядка
Частота разделительного фильтра	775 Гц
Зона покрытия, -6 дБ при 10 кГц	Приблизительно 120 градусов по горизонтали x 100 градусов по вертикали
Зона покрытия, -6 дБ при 20 кГц	Приблизительно 90 градусов по горизонтали x 70 градусов по вертикали
Тип корпуса	Система управления басом (CBAS™)
Элементы управления	3 варианта использования — без защитной решетки, с решеткой или за экраном
Входные подключения	Два комплекта позолоченных пружинных винтовых клемм
Габариты изделия (с защитной решеткой)	48,02 дюйма (В) x 19,02 дюйма (Ш) x 15,4 дюйма (Г) (1219,7 мм x 483,1 мм x 390,8 мм)
Вес изделия (с защитной решеткой)	177,5 фунта (80,5 кг)
Отделка	Черный винил

Установка левой и правой колонок

Проводные соединения



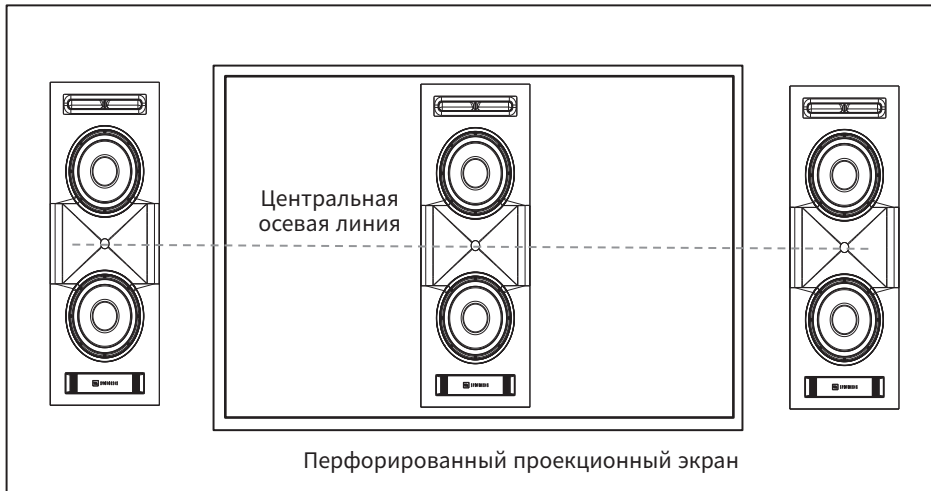
Рекомендуется устанавливать систему SCL-1 вертикально, чтобы порт фазоинвертора был сверху.



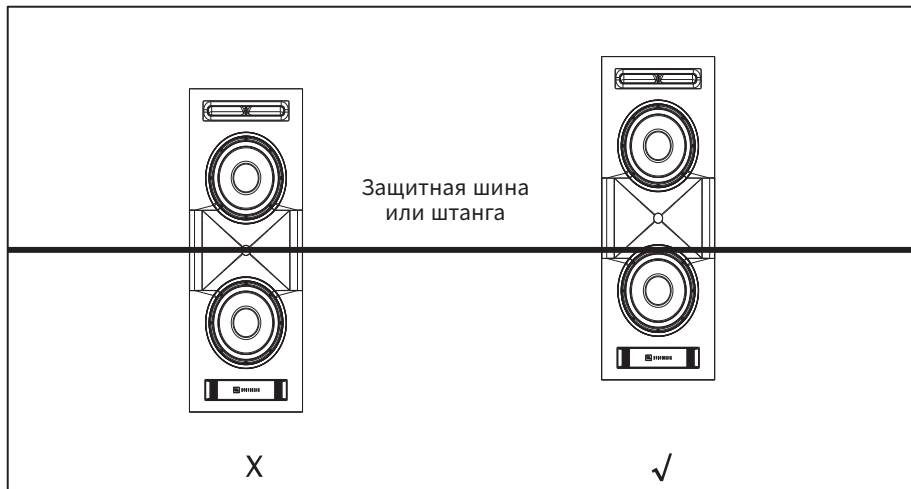
Ресивер/усилитель (показан один канал)

ДЛИНА ПРОВОДА	РЕКОМЕНДОВАННЫЙ РАЗМЕР
До 20 футов	14-й калибр AWG
До 30 футов	12-й калибр AWG
Более 30 футов	10-й калибр AWG

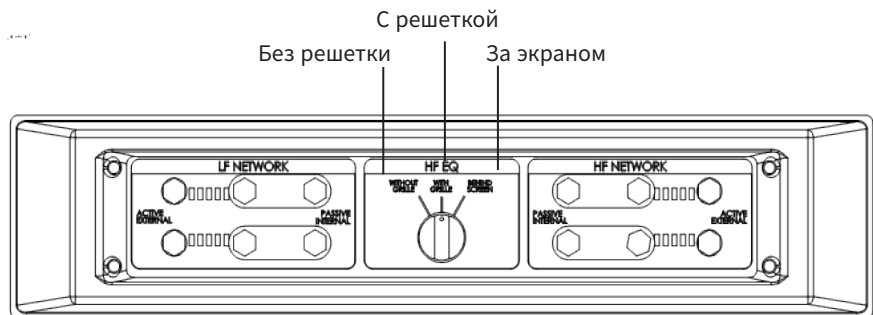
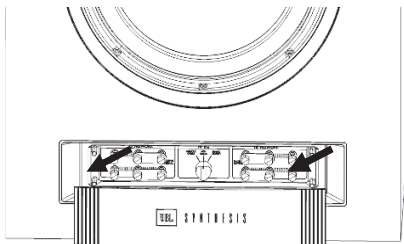
Установка центральной колонки



Избегайте блокировки волновода защитной шиной или штангой



Управление настройками разделения частот при выбранном типе подключения.



IMPORTANT SAFETY INSTRUCTIONS

1. Ознакомьтесь с этими инструкциями.
2. Сохраните эти инструкции.
3. Обращайте внимание на все предупреждения.
4. Соблюдайте все инструкции.
5. Протирайте только сухой тканью.
6. Не закрывайте вентиляционные отверстия. Устанавливайте аппаратуру в соответствии с инструкциями производителя.
7. Не устанавливайте аппаратуру поблизости от источников высокой температуры, таких как нагреватели, отопительные приборы, печи и другое оборудование (в том числе усилители), создающее тепло.
8. Используйте только комплектующие/аксессуары, указанные производителем.
9. Используйте исключительно тележку, стойку, треногу, кронштейн или стол, указанные производителем или входящие в комплект продажи аппаратуры. При использовании тележки проявляйте осторожность при перемещении аппаратуры на тележке, чтобы избежать травм в результате ее перекидывания.
10. Привлекайте для технического обслуживания исключительно квалифицированных специалистов. Обслуживание требуется в случае любого повреждения прибора, например повреждения шнура или вилки питания, проникновения жидкости или падения предметов внутрь прибора, попадания дождя или влаги на прибор, неправильной работы или падения прибора.

**RoHS**

Продукт соответствует директиве RoHS.

Данный продукт соответствует директиве EMC 2011/65/ЕС и ее поправкам по ограничению использования определенных вредных веществ в электрическом и электронном оборудовании, а также ТР ЕАЭС 037/2016 Техническому регламенту Евразийского экономического союза «Об ограничении применения опасных веществ в изделиях электротехники и радиоэлектроники».

REACH

REACH (регламент № 1907/2006) и ТР ЕАЭС 037/2016 Технический регламент Евразийского экономического союза «Об ограничении применения опасных веществ в изделиях электротехники и радиоэлектроники» регулирует производство и применение химических веществ и их потенциальное воздействие на здоровье человека и окружающую среду. Статья 33(1) регламента REACH требует от поставщиков уведомлять получателей в случае, если артикул содержит более 0,1 % (от веса артикула) какого-либо вещества или веществ, входящих в «Перечень потенциально опасных веществ» (SVHC) («Перечень веществ-кандидатов REACH»). Настоящий продукт содержит вещество «свинец» (CAS № 7439-92-1) в концентрации более 0,1 % весовой доли.

На момент выпуска продукта, кроме вещества «свинец», в нем не содержалось других веществ из списка веществ-кандидатов REACH в концентрации, превышающей 0,1 % весовой доли.

Примечание. 27 июня 2018 г. свинец был добавлен в список веществ-кандидатов REACH. Включение свинца в список веществ-кандидатов REACH не означает, что материалы, содержащие свинец, представляют непосредственную опасность, а также не влечет за собой ограничений на применение свинца.

Правильная утилизация продукта (Утилизация электрического и электронного оборудования)

Этот значок означает, что продукт нельзя выбрасывать с обычными бытовыми отходами; его следует доставить в соответствующий пункт сбора отходов для переработки. Правильная утилизация и переработка мусора помогают сохранить природные ресурсы, защитить здоровье людей и окружающую среду. Чтобы получить дополнительную информацию по утилизации и переработке продукта, обратитесь в местную администрацию, службу сбора отходов или в магазин, где вы приобрели этот продукт.

Торговая марка:	JBL
Назначение товара:	Пассивная акустическая система
Изготовитель:	Харман Интернешнл Индастриз Инкорпорейтед, США, 06901 Коннектикут, г.Стэмфорд, Атлантик Стрит 400, офис 1500
Страна происхождения:	Китай
Импортер в Россию:	ООО «ХАРМАН РУС СиАйЭс», Россия, 127018, г.Москва, ул. Двинцев, д.12, к 1
Гарантийный период:	1 год
Информация о сервисных центрах:	www.harman.com/ru тел. +7-800-700-0467
Срок службы:	5 года
Товар сертифицирован	
Дата производства:	Дата изготовления устройства определяется по двум буквенным обозначениям из второй группы символов серийного номера изделия, следующих после разделительного знака «-». Кодировка соответствует порядку букв латинского алфавита, начиная с января 2010 года: 000000-MY0000000, где «М» - месяц производства (А - январь, В - февраль, С - март и т.д.) и «Y» - год производства (А - 2010, В - 2011, С - 2012 и т.д.).

Используйте устройство только по прямому назначению в соответствии с предоставленной инструкцией. Не пытайтесь самостоятельно вскрывать корпус товара и осуществлять ремонт. В случае обнаружения недостатков или дефектов, обращайтесь за гарантийным обслуживанием в соответствии с информацией из гарантийного талона. Особые условия хранения, реализации и (или) транспортировки не предусмотрены. Избегайте воздействия экстремальных температур, длительного воздействия влаги, сильных магнитных полей. Устройство предназначено для работы в жилых зонах. Срок годности не ограничен при соблюдении условий хранения. Пожалуйста, не утилизируйте устройства с литий-ионными аккумуляторами вместе с бытовыми отходами.

产品中有害物质的名称及含量

部件名称	目标部件	有害物质或元素					
		铅 (Pb)	汞 (Hg)	镉 (Cd)	六价铬 (Cr(VI))	多溴联苯 (PBB)	多溴二苯醚 (PBDE)
箱体	外壳, 面板, 背板等	○	○	○	○	○	○
零部件	喇叭, 电容, 连接器	X	○	○	○	○	○
附件	连接线, 说明书, 包装等	○	○	○	○	○	○

本表格依据 SJ/T 11364 的规定编制

○: 表示该有害物质在该部件所有均质材料中的含量均在 GB/T 26572 规定的限量要求以下。

X: 表示该有害物质至少在该部件的某一均质材料中的含量超出 GB/T 26572 规定的限量要求。



在中华人民共和国境内销售的电子电气产品上将印有“环保使用期”(EPUP)符号。圆圈中的数字代表产品的正常环保使用年限。



Manufacturer: Harman International Industries, Incorporated
Address: 8500 Balboa Blvd, Northridge, CA 91329, UNITED STATES
European Representative: Harman International Industries, Incorporated
EMEA Liaison Office, Herikerbergweg 9, 1101 CN Amsterdam, The
Netherlands Hannan International Industries, Limited,
Ground Floor, Westside 2, London Road, Apsley, Hemel Hempstead,
Hertfordshire, HP3 9TD, United Kingdom

© 2020 HARMAN International Industries, Incorporated. All rights reserved.
JBL Synthesis and HDI (High Definition Imaging) are trademarks of HARMAN
International Industries, Incorporated, registered in the United States and/or
other countries. Teonex is a registered trademark of DuPont Tenjin Films.
Features, specifications and appearance are subject to change without
notice.

For additional languages, please visit jblsynthesis.com

Pour les autres langues, veuillez visiter jblsynthesis.com

Informationen in weiteren Sprachen finden Sie unter jblsynthesis.com

Para obtener otros idiomas, visite jblsynthesis.com

如需其他语言, 请访问 www.jblsynthesis.com

추가 언어에 대해서는 jblsynthesis.com 에서 확인하십시오

他の言語で読むには、jblsynthesis.com にアクセスしてください

Para obter o manual do usuário em outros idiomas, acesse jblsynthesis.com



Part No. 950-0586-001